



Ready

KESTÄVÄT, KEVYET JA HELPOSTI HUOLLETTAVAT UPPOPUMPUT

50 Hz

FLYGT
a xylem brand

Moneen tarkoitukseen. Moneen käyttöön. Tehty kestämään.



Ready 4 ja 8:
Vain 12:n ja 14,5 kilon painoiset Ready 4 ja Ready 8 on suunniteltu muun muassa rakennustyömaiden vedenpoistoon ja tulvatilanteisiin. Pumpuilla voidaan käsitellä hiovia ja syövyttäviä nesteitä, joiden pH on 5-8 ja partikkelikoko enintään 5 mm.



Ready 8S
Ready 8S on lietepumppu, joka soveltuu hiekka-, sora- ja lietepitoisen veden käsittelyyn. Suurin partikkelikoko on 38 mm.

Ready-pumput ovat aina valmiina vedenpoistotyöhön, onpa kyse sitten rakennus- tai teollisuustyömaista, tarkastuskaivoista tai hätätilanteista.

Ready-sarja koostuu Flygtin pienimmistä sähköisistä uppopumpuista. Ready-sarja on tehty vaativaan työmaakäyttöön, kuten saastuneen tai hiekkapitoisen veden poistamiseen.

Flygt Ready- pumppujen tuotto ulottuu aina 7 l/s saakka, pumppu pumpppaa jopa 14 metriin ja kiintoaineen koko voi olla 38 mm. Kannettavien Ready-uppopumppujen teho on 0,4-0,9 kW. Lisäksi ne ovat kevyitä ja ammattikäyttöön suunniteltuja.

Pieni ja kevyt

Ready-pumpuissa on pienikokoinen moottori ja kevyet materiaalit, mikä helpottaa pumpun kantamista, asennusta ja huoltoa. Ready-pumput voidaan asentaa paikkoihin, joihin muut pumput eivät mahdu. Lisäksi niitä voidaan säilyttää huoltoautoissa hätätilanteita varten.

Tehty kestämään

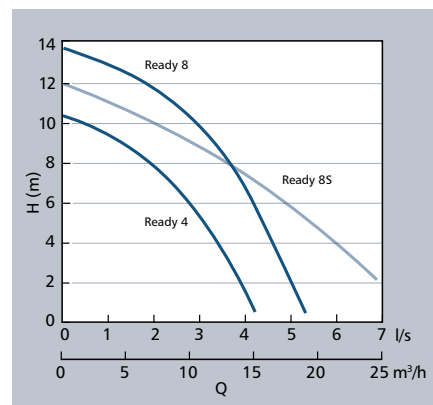
Valualumiinista valmistetun ulkovaipan, moottorivaipan ja polyuretaanisten hydrauliosien ansiosta Ready-pumput soveltuvat vaativaan työmaakäyttöön. Ne tarjoavat ammattilaistason tehokkuuden ja erinomaisen kulumiskestävyyden pienessä koossa.

Hyvä huollettavuus

Avattavan kannen ansiosta Ready-pumppujen kaapelien ja osien vaihto käy helposti. Hydrauliosat on suunniteltu niin, että kuluvien osien ja tiivisteiden vaihto on helppoa ja nopeaa.

Vuosien jatkuvaan käyttöön suunnitellut Ready-pumput ovat järkevä valinta ympäristövaikutusten vähentämiseen.

50 Hz



Malli	Ready 4	Ready 8	Ready 8S
Tuotekoodi	2004.212	2008.212	2008.281
Teho (kW)	0,42	0,75	0,9
Jännite (V/vaihe)	230, 1~	230, 1~	230, 1~
Nimellisvirta (A)	2,7	4,2	5,2
Paino (kg)	12	14,5	17
Korkeus (mm)	438	438	512
Leveys (mm)	184	184	263
Painelähtö (tuumaa)	2"	2"	2"
Läpäisy (mm)	5	5	38

Tarkemmat tekniset tiedot ovat tuotteen teknisessä dokumentaatiossa. Tiedot saattavat muuttua.

Yksi ja ainoa Ready-rakenne

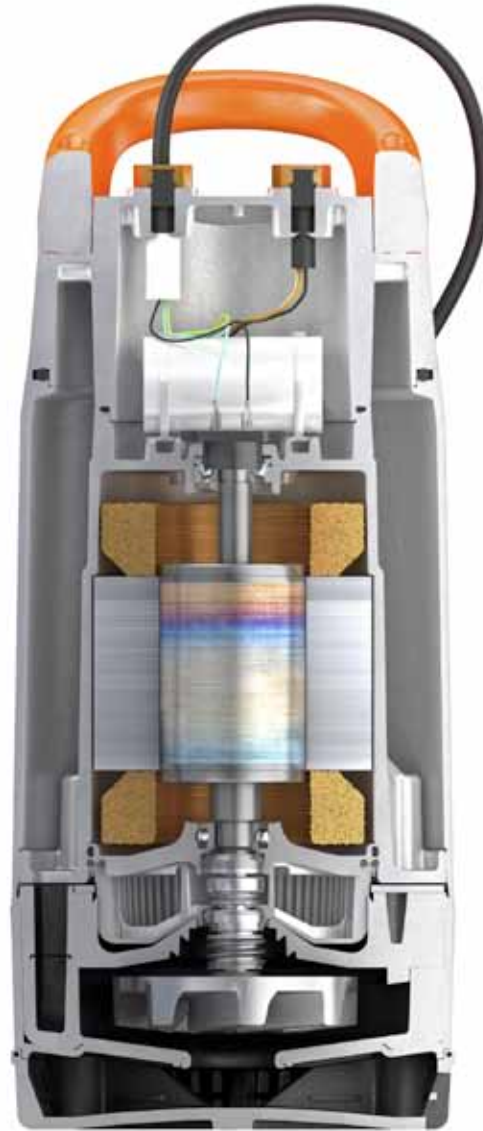
Avattava kansi: Mahdollistaa helpon pääsyn kytkentäkoteloon kytkentöjen ja osien vaihtoa varten.

Ergonominen kahva: Miellyttävästi muotoiltu kahva, jonka avulla pumpun nostaminen, kantaminen ja käsitteleminen käyvät helposti ja turvallisesti.

Automaattinen pysäytys: Suojaa automaattisesti moottoria ylikuumentumiselta ja vaurioilta. Näin keskeytysaika lyhenee ja korjauskulut pienenevät.

Moottori: Vankka, kevyt ja luotettava oikosulkumoottori.

Kumisihhti: Suojaa iskulta putoamisen tai asennuksen yhteydessä.



Vesisululla varustettu kaapeli: Suojaa sähköosia estämällä veden pääsyn pumppuun vaurioituneiden kaapelien läpi.

Kaapelin vedonpoisto: Vähentää kaapelikytkentään kohdistuvaa rasitusta ja pidentää näin kaapelin käyttöikää.

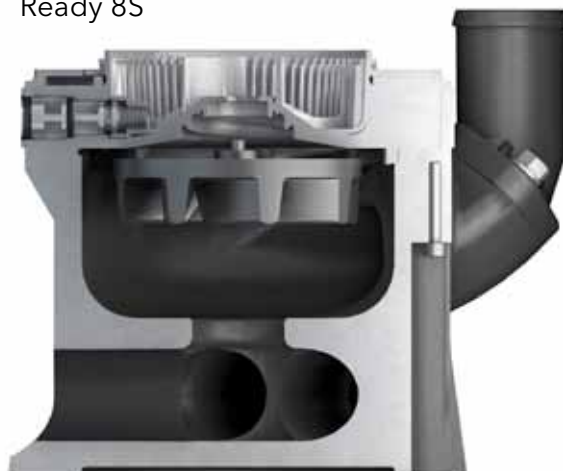
Säädettävä painelähtö: Vaaka- ja pystypainelähtöjen ansiosta letkun kiinnitys on helppoa.

Spin-out™: Suojaa tiivistettä pitämällä tiivistepesän puhtana hiovista hiukkasista, mikä puolestaan pidentää käyttöikää.

Kaksitoiminen mekaaninen tiiviste: Kaksi mekaanista akselitiivistettä, jotka toimivat itsenäisesti. Luotettavampi kuin yksitoiminen tiiviste tai huulitiiviste – kaksin verroin varmempi.

Polyuretaaniset hydrauliosat (juoksupyörä ja diffusori): Takaa hyvän kulumiskestävyyyden ja mahdollistaa hiovien materiaalien pumppauksen.

Ready 8S



Polyuretaanista valmistettu pumpun pesä: Takaa hyvän kulumiskestävyyyden ja mahdollistaa hiovien materiaalien pumppauksen.

Pyörrejuoksupyörä: Mahdollistaa kiintoaineiden käsittelyn ja vähentää kulumista. Tavallista monipuolisempi uppopumppu.

Xylem ['zīləm]

- 1) Kasvien kudokset, jotka kuljettavat vettä juurista ylöspäin.
- 2) Johtava globaali vesitekniikkayritys

Meitä 12 000:ta ihmistä yhdistää yhteinen tarkoitus: innovatiivisten ratkaisujen luominen maailman vesitarpeiden täyttämiseksi. Keskeistä työssämme on kehittää uusia tekniikoita, jotka parantavat veden käytön, säilytyksen ja uudelleenkäytön tapoja. Siirrämme, käsittelemme ja analysoimme vettä, palautamme sitä ympäristöön ja autamme ihmisiä käyttämään vettä tehokkaasti kotona, rakennuksissa, tehtaissa ja maataloilla. Meillä on vankat, pitkäaikaiset suhteet yli 150 maassa asiakkaisiin, jotka tuntevat meidät tehokkaasta johtavien tuotemerkkien ja sovellusasiiantuntemuksen yhdistelmästä, jota innovaatioperintö tukee.

Lisätietoja siitä, miten Xylem voi auttaa sinua, on osoitteessa xylem.com



Flygt is a brand of Xylem. For the latest version of this document and more information about Flygt products visit www.flygt.com