

Flygt DXG

Repii ja silppuaa jäteveden kiintoaineet pieniksi palasiksi

DXG-repijöpumppua voidaan käyttää useimmissa jätevesikohteissa – erityisesti kiinteistöjen jätevesien pumppaamiseen.

Jäteveteen saattaa joskus joutua sinne sopimatonta tavaraa kuten rättejä ja kumihanskoja. DXG:n karkaistut repijäterät tekevät niistä silppua, mikä voidaan pumpata eteenpäin jäteveden mukana ilman ongelmia tai huollon tarvetta. Kompaktin kokoinen pumppu on kevyt, se painaa vain 19 kg, joten sen käsittely ja asennus on vaivatonta.

Flygt DXG voidaan asentaa kaivon vapaasti kaivon pohjalle seisomaan 90° painekäyrällä varustettuna, roikkumaan tai pohjalle tulevaan kytkinistukkaan, johon pumppu telakoituu automaattisesti ilman osien irrotteltua.

DXG plus on erikoismalli, jonka mukana toimitettavan APP-yksikön avulla pumpun nostokorkeutta saadaan suurennettua erikoissovelluksia varten. Käytännössä APP-yksikkö kytketään 1-vaiheiseen virtaan, mutta se syötää pumpulle 3-vaiheista virtaa, mikä puolestaan nostaa kierroksia.

Ominaisuudet:

- Moottorin runko ja akseli ruostumatonta terästä (AISI 304).
- Kaksi mekaanista akseliitiivistettä ja öljypesä.
- Repijäterät karkaistua ruostumatonta terästä.
- Nostokahva lasikuituvahvisteinen nylon.
- Painelähtö G 1" (25 mm) sisäkierre, johon voidaan asentaa joko painekäyrä tai luistikappale kytkinistukka-asennusta varten.

Varusteet:

- Painekäyrä 90°, haponkestävä. **LVI-nro 4963149**
- Luisti painelähtöön kytkinistukkaa varten DN50 **LVI-nro 4963151**
- Kytkinistukka 2" **LVI-nro 4998234**
- Johteiden yläkiinnike **LVI-nro 4963142**
- Nostokettinki haponkestävä, 5 m, max 500 kg **LVI-nro 4963143**



DXG 25-11

DXGM 25-11



Repijäterä on karkaistua ruostumatonta terästä. Pumppu repii tehokkaasti niin rätit kuin kumihanskatkin – ilman ongelmia.

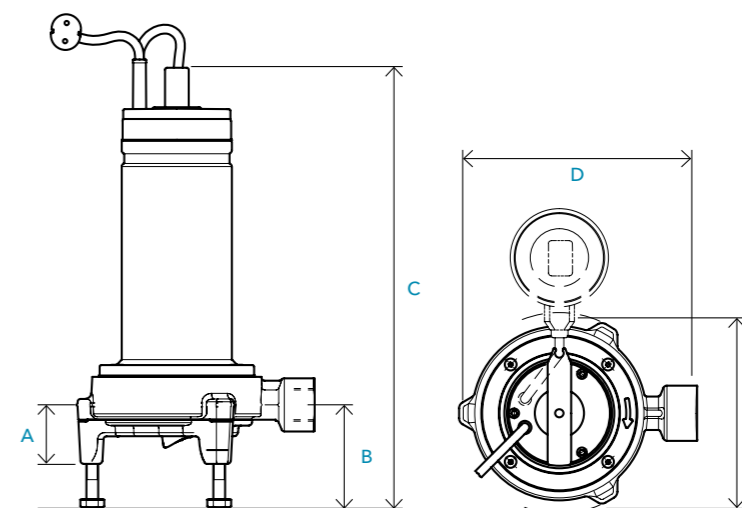
DXG RST-runkoinen repijöpumppu

RST-runko | voidaan varustaa luistilla | karkaistut repijäterät | M = 1-vaihe | T = 3-vaihe | SG = ilman pintavippaa | HF = high flow -malli

Pumppu	LVI-nro	Pintavippa	Teho	Virta		Max nostokorkeus	Max tuotto	Liitäntä	Max nesteen lämpötila	Max upotus-syvyys
				1-vaihe 230 V	3-vaihe 400 V					
DXGM 25-11	4833107	•	1,1 kW	7,0 A	-	25 m	135 l/min	G1" SK	35 °C	5 m
DXGM 25-11 SG	-	-		-	-					
DXG 25-11T	4833108	-		-	2,7 A					
DXGM 25-11 HF	-	•		7,0 A	-	17 m	180 l/min	G1¼" SK		
DXGM 25-11 HF	-	-		5,0 A	-					
DXG 25-11T HF	-	-	-	2,2 A	29 m	150 l/min	G1¼" SK			
DXG 32-15T	-	-	-	3,4 A						
DXG 25-11 plus	-	•	1,5 kW	4,6 A				44 m	180 l/min	

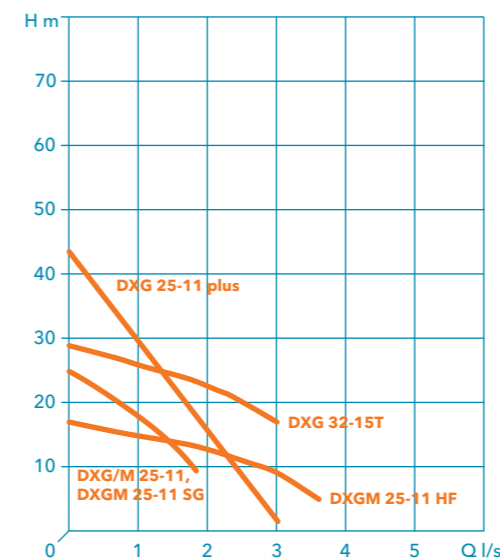
DXG-pumput toimitetaan 10 m kaapelilla HO7RN-F.

Mitat ja painot



Pumppu	Paino	Mitat				
		A	B	C	D	E
DXGM 25-11	20 kg	47	100	442	260	240
DXGM 25-11 SG	20,5 kg					
DXG 25-11	20 kg					
DXGM 25-11 HF	21 kg					
DXGM 25-11 HF	20,5 kg					
DXG 25-11 HF	20 kg					
DXG 32-15	22,3 kg					
DXG 25-11 plus						

Tuottokäyrät



Flygt DXG voidaan asentaa vapaasti seisovaksi tai siihen voidaan liittää luistikappale kytkinistukka-asennusta varten.

