

Ilma-vesilämpöpumppu

- Kokonainen lämmitysjärjestelmä: sisäyksikkö, ulkoyksikkö, maateline, eristetty kondenssivedenpoistoputki, lämmönvaihdin, asennussarja
- Tehontarpeeseen mukautuva Split-ulkoyksikkö
- Mallit 6, 8 tai 12
- Käyttöalue -20 °C asti
- Tuottaa max. 58-asteista vettä
- Helppokäyttöinen, suomenkielinen käyttövalikko
- Sisäyksikössä integroitu RST-käyttövesivaraaja 215 l
- MyUpway-etävalvonta vakiona



Jäspi Tehowatti Air Split ilma-vesilämpöpumpuista saadaan sekä lämmitys että lämmin käyttövesi. Järjestelmä on loistava ratkaisu niin uudistaloon lämmitysjärjestelmäksi kuin saneeraustaloonkin öljylämmityksen korvaajaksi. Voidaan liittää lattialämmitykseen tai kiinteistöissä jo oleviin lämpöpattereihin. Sopii toimintateholtaan useimpiin omakotitaloihin (50-200 m²).



Energialuokka: Järjestelmä lattialämmityksessä



Rekisteröimällä Jäspi-lämpöpumppu netissä, voimassa on viiden vuoden tehdastakuu. Rekisteröinti ja ehdot: www.jaspi.fi

Tekniset tiedot, ulkoyksikkö		6	8	12
LVI-numero		5058554	5058548	5058549
Mitat K x L x S	mm	640 x 800 x 290	750 x 880 x 340	845 x 970 x 410
Paino	kg	46	60	74
Pohjalaatan suositellut mitat L x S	mm	800 x 850		
Maatelineen mitat K x L x S	mm	400 x 720 x 510	400 x 720 x 580	
Energiamerkintä *		A+++/A++		
SCOP lattia/patterilämmitys **		3,65/2,97	3,55/2,78	3,63/2,85
Äänenpainetaso ***	dB(A)	37	41	44
Asennus		LVI-asentaja tai kylmäasentaja (kylmäluvat)		
Kompressori		Inverter, Twin Rotary		
Kylmäainemäärä ****	kg	1,5 (R32)	2,55 (410A)	2,90 (410A)
Kylmäaineputken koko, kaasu/neste		1/2" / 1/4"	5/8" / 3/8"	5/8" / 3/8"
Kylmäaineputken max. pituus	m	30	30	30
Sulakekoko, ulkoyksikkö	A	1 x 16		1 x 16/20/25
Tekniset tiedot, Splitbox kuumakaasuvaihdin		6, 8, 12		
Mitat K x L x S	mm	490 x 320 x 200		
Paino	kg	18		
Sulakekoko, Splitbox	A	1 x 10		

* Järjestelmä 35/55 °C. ** Kylmä ilmasto. *** Ulkoyksikön äänenpainetaso 2 metrin etäisyydellä vapaassa tilassa.

**** SPLIT 6: Jos kylmäaineputkien pituus on yli 15 m, kylmäainetta pitää lisätä 0,02 kg/putkimetri.

SPLIT 8/12/16: Jos kylmäaineputken pituus ylittää 15 m, kylmäainetta on lisättävä 0,06 kg/m.

Tekniset tiedot, sisäyksikkö		
Mitat K x L x S	mm	1670 x 600 x 620
Paino	kg	115
Tilavuus	l	215
Sähkövastus, porrashajattu	kW	9
Sulakekoko, sisäyksikkö	A	3 x 16
Käyttövesiyhteet	mm	Ø 22
Lämmitysytteet	mm	Ø 22
Liitäntäytteet, lämpöpumppu	mm	Ø 22
Käyttövedentuotto 40 °C, eco-normal-luxus	l	220-250-280

Lisävarusteet	Tuote-/LVI-nro
Lisäshunttisarja alle 80 m²	M02556
Lisäshunttisarja yli 80 m²	M02691
Lisäwatti sähkökattila	T000744
Buffer 50 puskurivaraaja*	5360158
Buffer 100 puskurivaraaja*	5360118
Buffer 200 puskurivaraaja*	5360119

* Buffer: Patterijärjestelmien lämmön tasaisuus, lämmönjaon vesitilavuuden lisääminen, ulkoyksikön sulatustoiminnan optimointi.

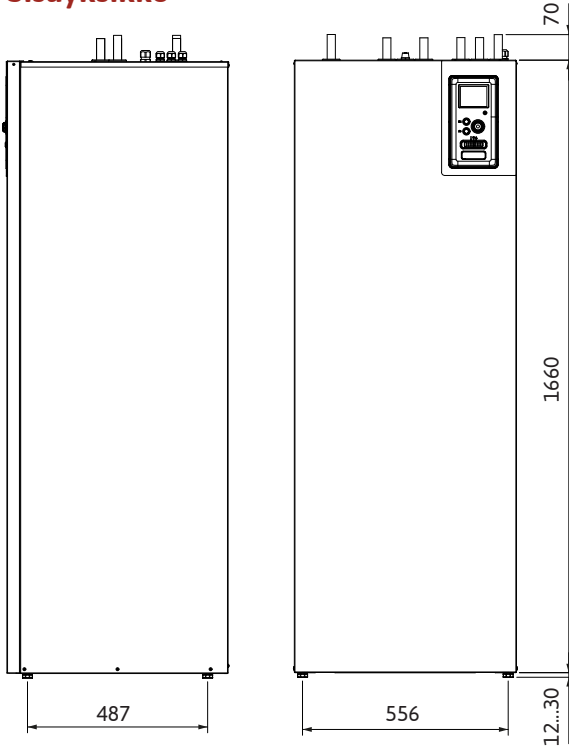
Viilennyskonvektorit**	LVI-nro
Cool W3	5360187
Cool W4	5360188
Cool R5	5360189
Aktiivihiilennyspaketti	5058527

** Viilennys Tehowatti Airin kanssa: tarvitaan aktiivihiilennyspaketti ja konvektori.

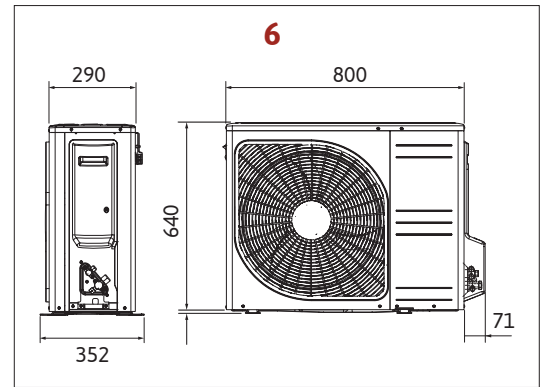
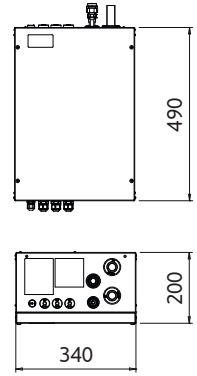
Muut lisävarusteet myynnistämme.

Jäspi Tehowatti Air Split

Sisäyksikkö



Splitbox



Kytkentäkaavio L000734:

Jäspi Tehowatti Air Split +
Jäspi Buffer puskurivaraaja +
(Jäspi Lisäwatti sähkökattila +
Jäspi ECS)

L000734

Positio	Nimike
SK01	Tehowatti AIR sisäyksikkö
LP01	Ilma-vesilämpöpumppu
SB01	Splitbox
VS01	Buffer puskurivaraaja
EB01	Lisäwatti sähkökattila
FL2	Varcoventtiili
HQ01	Mudanerotin
KVR10	Kondenssivesiputki

XL1 Liitäntä, meno lämmityspiiriin
XL2 Liitäntä, paluu lämmityspiiristä
XL3 Liitäntä, kylmävesi
XL4 Liitäntä, lämmin vesi
XL8 Liitäntä, paluu lämpöpumpulta
XL9 Liitäntä, meno lämpöpumpulle

