



## Flexofit Super

### NLD

#### 1. Algemeen

Deze handleiding is geldig voor Flexofit waterslagdempers.

##### Toepassing

- Flexofit Waterslagdempers zijn bedoeld voor gebruik in koudwaterleidingen van sanitaire installaties (KIWA-richtlijn: T<sub>max</sub> 30 °C).
- Min./max. toelaatbare temperatuur op het membraan is +4 °C / 90 °C.
- Max. werkdruk: 10 bar (piek belasting 40 bar).
- Max. schokdruk: 15 bar.

##### Veiligheid

De Flexofit wordt met voordruk geleverd: beschadiging kan ernstige schade en verwonding veroorzaken.

#### 2. Installatie

De volgende punten zijn van belang om de goede werking van de Flexofit waterslagdemper te verzekeren:

- Houdt u zich aan de lokale regelgeving en richtlijnen.
- Installeer bij een waterdruk boven 6 bar een drukreducerend ventiel na de watermeter.
- Zorg voor een geringe watersnelheid in het systeem door een juiste leidingdiameter te kiezen.
- Voer de installatie uit op een drukloos systeem.
- Monteer de Flexofit waterslagdemper zo dicht mogelijk bij de veroorzaker van waterslag (fig. 1)
- Monteer de Flexofit waterslagdemper in een ½ binnendraad (A), bijvoorbeeld in een T-stuk (fig. 2).
- Gebruik afdichttape (B) (gebruik geen hennep!) op de aansluiting van de Flexofit waterslagdemper (fig. 2).
- Gebruik voor montage de daarvoor bestemde sleutelvlakken (C) 2).
- Voor montage tussen was- en afwasmachinekraan en slang kan gebruik gemaakt worden van het speciale Flexofit T-stuk (D), art.nr. 24985 (fig. 3).

##### Let op!

Onder de zwarte dop zit het gasventiel (E). Dit nooit indrukken. Hierdoor verliest de demper zijn dempend vermogen (fig. 4).

#### 3. Demonteren

- Maak het systeem drukloos.
- Verwijder de Flexofit waterslagdemper

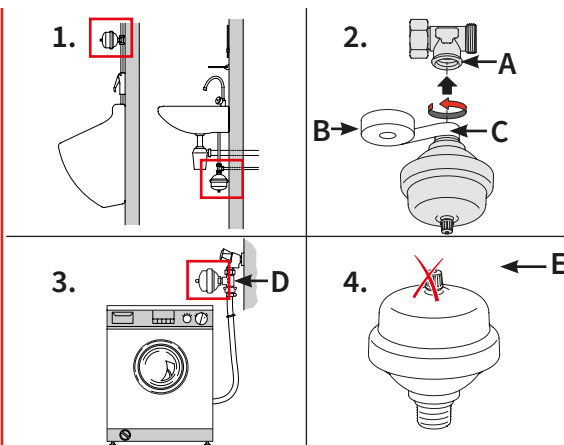
##### Milieu

Houdt u zich aan de lokale regelgeving bij het afvoeren van de Flexofit waterslagdemper.

#### Selectietabel

Onderstaande tabel geeft aan tot welke werkdruk een Flexofit gebruikt kan worden bij een bepaalde pijp met een bepaalde lengte. Bij hogere druken moet u twee Flexofit Waterslagdempers monteren. De aangegeven waarden zijn gebaseerd op een watersnelheid van 3 m/s en een maximale schokdruk van 10 bar.

Pijpmaat / Durchmesser der Rohrleitung	Max. pijplengte - tot ... meter / Max. Rohrleitungslänge - bis ... Meter	Systeemdruk in bar / Betriebsdruck der Anlage in bar								
		2,0	2,5	3,0	4,0	4,5	5,0	6,0	6,5	7,0
½" (15 mm)	15,0	1	1	1	1	1	1	2	2	2
	20,0	1	1	1	1	2	2	2	-	-
	30,0	1	1	2	2	2	2	-	-	-
¾" (22 mm)	7,5	1	1	1	1	1	1	2	2	2
	15,0	1	1	2	2	2	2	-	-	-
	20,0	2	2	2	2	-	-	-	-	-
1" (28 mm)	7,5	1	1	1	1	2	2	2	-	-
	15,0	2	2	2	2	-	-	-	-	-
	20,0	2	-	-	-	-	-	-	-	-
1¼" (35 mm)	7,5	2	2	2	2	2	-	-	-	



### DEU

#### 1. Allgemeines

Diese Anleitung gilt für Flexofit Wasserschlagdämpfer.

##### Einsatzbereich

- Flexofit Wasserschlagdämpfer sind für den Einsatz in sanitären Anlagen vorgesehen.
- Die niedrigst- bzw. höchstzulässige Temperatur an der Membran beträgt +4 °C bzw. 90 °C.
- Maximaler Betriebsdruck: 10 bar (Spitzenlast 40 bar).
- Maximal zulässige Schließdruckspitze: 15 bar.

##### Sicherheit

Der Flexofit ist mit Druck beaufschlagt: Eine Beschädigung des kann zu ernsthaften System- oder Umweltschäden oder Verletzungen von Personen führen.

#### 2. Einbau

Durch die genaue Beachtung der nachstehenden Anweisungen ist sichergestellt, dass der Flexofit Wasserschlagdämpfer ordnungsgemäß funktioniert:

- Beachten Sie die örtlichen Vorschriften und Richtlinien.
- Für die einwandfreie Funktion des Flexofit ist nach dem Wasserzähler ein Druckminderer vorzusehen.
- Begrenzen Sie die Fließgeschwindigkeit in der Anlage durch die Wahl des richtigen Rohrleitungsdurchmessers.
- Die Anlage ist vor dem Einbau des Flexofit Wasserschlagdämpfers drucklos zu machen.
- Installieren Sie den Flexofit Wasserschlagdämpfer so nah wie möglich an der den Wasserdruckstoß erzeugenden Verursacher (Abb. 1).
- Zur Montage des Flexofit Wasserschlagdämpfers wird ein ½-Innengewinde, z.B. in ein T-Stück (A) (Abb. 2) benötigt.
- Verwenden Sie PTFE-Band (keinen Hanf!) zum Abdichten des Flexofit Wasserschlagdämpfers (B) (Abb. 2).
- Verwenden Sie für die Montage einen passenden Schraubenschlüssel (C) (Abb. 2).
- Ein spezielles Flexofit T-Stück (Art.Nr. 24985) ermöglicht die Montage des Wasserschlagdämpfers direkt zwischen Zapfstelle und dem Schlauch z.B. einer Wasch- oder Spülmaschine (D) (Abb. 3).

##### Hinweis:

Das Gasventil (E) befindet sich unter der schwarzen Abdeckkappe. Drücken Sie nicht auf Stift im Gasventil, dadurch verliert der Wasserschlagdämpfer seine Dämpfungsfähigkeit (Abb. 4).

#### 3. Ausbau

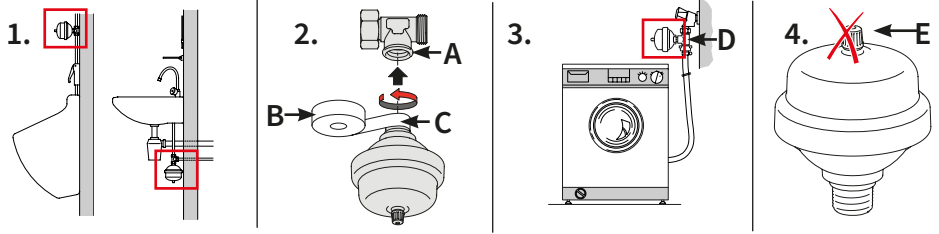
- Machen Sie das System drucklos.
- Bauen Sie den Flexofit Wasserschlagdämpfer aus.

##### Umweltschutz

Beachten Sie bei der Entsorgung des Flexofit Wasserschlagdämpfers die entsprechenden örtlichen Vorschriften und Bestimmungen.

#### Auswahltabelle

Die Tabelle unten zeigt den maximalen Betriebsdruck eines für verschiedene Durchmesser und Längen der Rohrleitung. Bei höheren Drücken sind eventuell zwei Flexofit Wasserschlagdämpfers zu installieren. Die angegebenen Werte basieren auf einer Fließgeschwindigkeit von 3 m/s und einer maximalen Schließdruckspitze von 10 bar.



## ENG

### 1. General

This manual applies to Flexofit water shock arrestors.

#### Application

- Flexofit water shock arrestors are intended for use in sanitary installations.
- Minimum / maximum permissible temperature on the diaphragm is +4 °C / 90 °C.
- Maximum operating pressure: 10 bar (peak load 40 bar).
- Maximum intermittent pressure: 15 bar.

#### Safety

**⚠** The Flexofit is pressurized: damage to the Flexofit may lead to serious damage to the system/environment or personal injury.n.

### 2. Installation

**⚠** Following the points below will ensure that the Flexofit water shock arrester works properly:

- Observe local legislation and guidelines.
- If the water pressure exceeds 6 bar, a pressure reducing valve after the water meter.
- Ensure that the water speed in the system is restricted by selecting the correct pipe diameter.
- Ensure that the system is pressure-free before starting installation.
- Install the Flexofit water shock arrester as close as possible to the source of the water back-pressure (fig. 1)
- Install the Flexofit water shock arrester in a ½" female thread (A), for example in a T-piece (fig. 2).
- Use PTFE tape (B) (do not use hemp!) on the Flexofit water shock arrester thread (fig. 2).
- For installation, use the appropriate spanners (C) (fig. 2).
- A special Flexofit T-piece (article number: 24985) can be used for installation between a washing machine/dishwasher tap and hose (D) (fig. 3).

#### Note:

**⚠** The gas valve (E) is under the black cap. Do not press the black cap. This will cause the arrester to lose its damping capacity (fig. 4).

### 3. Removal

- De-pressurize the system.
- Remove the Flexofit water shock arrester.

#### Environmental considerations

**♻** Observe local legislation and regulations when disposing of the Flexofit water shock arrester.

### Selection table

The table below shows the maximum operating pressure for a Flexofit for a Flexofit pipe of a length. At higher pressures, you may have to install two Flexofits. The values shown are based on a water speed of 3 m/s and a maximum intermittent pressure of 10 bar.

Pipe diameter / Diamètre de la conduite	Max. pipe length - up to ... metres / Longueur max. de conduite - jusqu'à ... mètres	System pressure in bar / Pression du système en bars								
		2,0	2,5	3,0	4,0	4,5	5,0	6,0	6,5	7,0
½" (15 mm)	15,0	1	1	1	1	1	1	2	2	2
	20,0	1	1	1	1	2	2	2	-	-
	30,0	1	1	2	2	2	2	-	-	-
¾" (22 mm)	7,5	1	1	1	1	1	1	2	2	2
	15,0	1	1	2	2	2	2	-	-	-
	20,0	2	2	2	2	-	-	-	-	-
1" (28 mm)	7,5	1	1	1	1	2	2	2	-	-
	15,0	2	2	2	2	-	-	-	-	-
	20,0	2	-	-	-	-	-	-	-	-
1¼" (35 mm)	7,5	2	2	2	2	2	-	-	-	

## FRA

### 1. Généralités

Ce manuel présente les amortisseurs de coups de bélier Flexofit.

#### Application

- Les amortisseurs de coups de bélier Flexofit sont conçus les installations sanitaires.
- La température minimum / maximum autorisée sur la membrane est +4 °C / 90 °C.
- Pression de service maximum: 10 bar (charge de pointe: 40 bar).
- Pression de pointe maximum: 15 bar.

#### Sécurité

**⚠** Le Flexofit est pressurisé: un endommagement du Flexofit peut entraîner de sérieux dommages à l'installation/à l'environnement ou des blessures.

### 2. Installation

**⚠** Le respect des points ci-dessous garantit un fonctionnement correct de l'amortisseur de coups de bélier Flexofit:

- Respecter la législation et les directives locales.
- Si la pression de l'eau dépasse 6 bar, monter un réducteur de pression en aval du compteur d'eau.
- Veiller à ce que la vitesse de l'eau dans l'installation soit limitée en sélectionnant le diamètre de conduite correct.
- Veiller à ce que l'installation soit dépressurisée avant de procéder au montage.
- Monter l'amortisseur de coups de bélier Flexofit le plus près possible de l'appareil générant les coups de bélier (fig. 1)
- Monter l'amortisseur de coups de bélier dans un femelle ½ (A), par exemple dans un raccord en T (fig. 2).
- Appliquer du ruban PTFE (B) (ne pas utiliser de chanvre!) sur le filetage de l'amortisseur de coups de bélier Flexofit (fig. 2).
- Pour le montage, utiliser les clés appropriées (C) 2).
- Un raccord en Flexofit T spécial (référence: 24985) peut être utilisé pour montage entre le robinet et le flexible d'un lave-linge/d'une machine à laver la vaisselle (D) 3).

#### Note:

**⚠** La valve d'azote (E) se trouve sous le capuchon noir. Ne pas enfoncer cette valve; cela fait perdre au Flexofit sa capacité d'amortissement (fig 4).

### 3. Dépose

- Dépressuriser l'installation.
- Déposer l'amortisseur de coups de bélier Flexofit.

#### Données environnementales

**♻** Respecter la législation et les règlements locaux en vigueur lors de la mise au rebut de l'amortisseur de coups de bélier Flexofit.

### Tableau de sélection

Le tableau ci-dessous indique la pression de service maximum du Flexofit pour une conduite déterminée d'une longueur déterminée. Pour des pressions supérieures, il peut être nécessaire de monter deux Flexofits. Les valeurs indiquées sont basées sur une vitesse de l'eau de 3 m/s et une pression de pointe maximum de 10 bar.