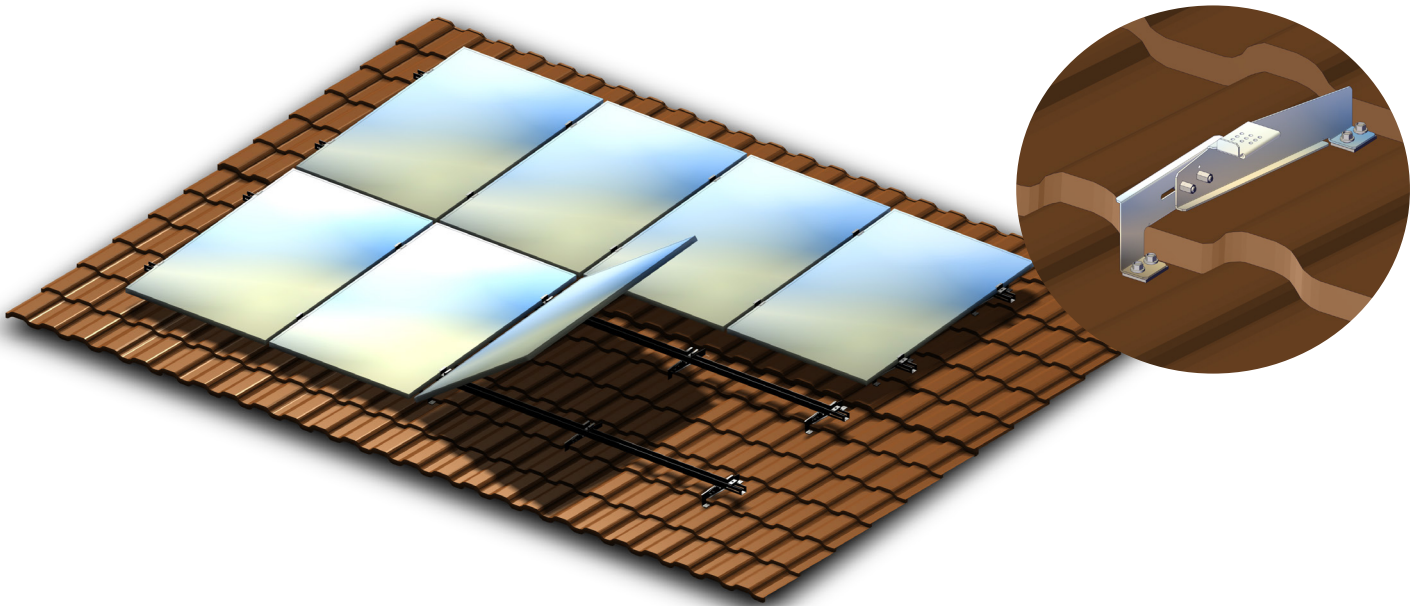


SOLARCLICK

by **FINELCOMP**[®]

KIINNIKEJÄRJESTELMÄ, JOKA MULLISTAA AURINKOPANEELIEN ASENNUKSEN



**OPTIMOITU
ASENNUS**

Kaikille kattotyypeille.



**YKSI RUUVIKOKO
YKSI TYÖKALU**

Vaivaton asennus.



**ASENNUSVALMIIT
KIINNIKKEET**

Ei irto-osia.

25 vuoden takuu

SOLARCLICK -AURINKOPANEELIEN KIINNITYSJÄRJESTELMÄ

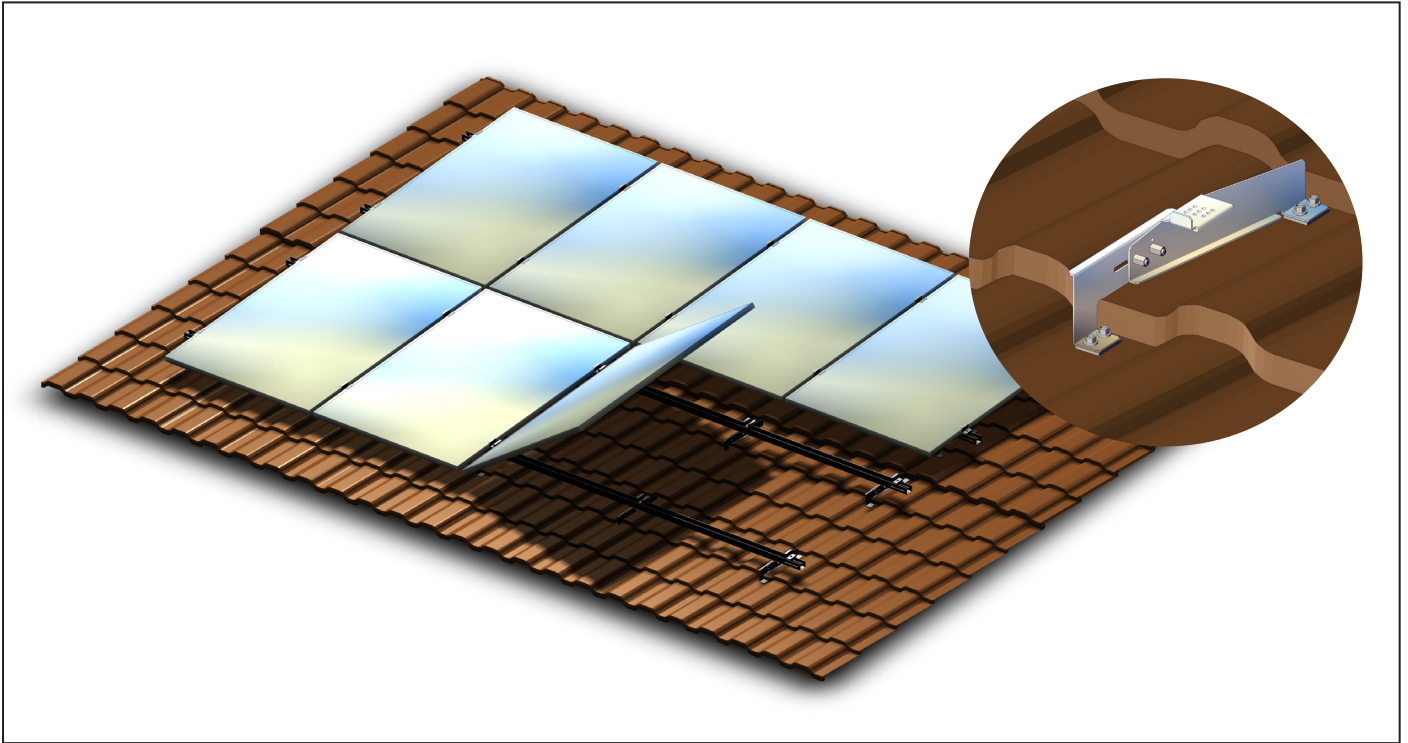
Esitiedot	3
Yleistä asennuksesta	4
Paneelin asennussuunta	4
Paneelin ylitysohje	4
Kattokiinnikkeiden asennus	5
Yleistä	5
Profilipeltikatto ja huopakatto	5
Rivikatot	5
Tiilikuviainen peltikatto	5
Tiilikatto	5
Kiskon asennus	6
Aurinkopaneelin asennus	7
Osaluettelo	8
Tekniset tiedot	10
Tiilikattokiinnikkeen asennus	11
Takuuehdot	12

VALMISTAJA:

Finelcomp Oy, Yrittäjänkatu 6, 83500 Outokumpu

www.finelcomp.fi

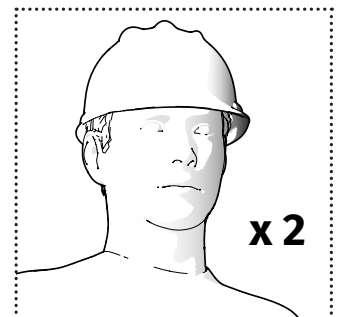
Esitiedot



**Suomen katoista 80% on muotoprofeloituja teräspeltikattoja.
SolarClick nopeuttaa asennustyötä 30 prosentilla.**

Asennustarvikkeet

SolarClick -kiinnitysjärjestelmän kokoonpanoon tarvitset vain 10 mm hylsyavaimen ja ruuvivääntimen. Järjestelmä kokoonpannaan yhdellä ruuvityypillä. Asennuksessa suositellaan käytettäväksi kahta henkilöä.

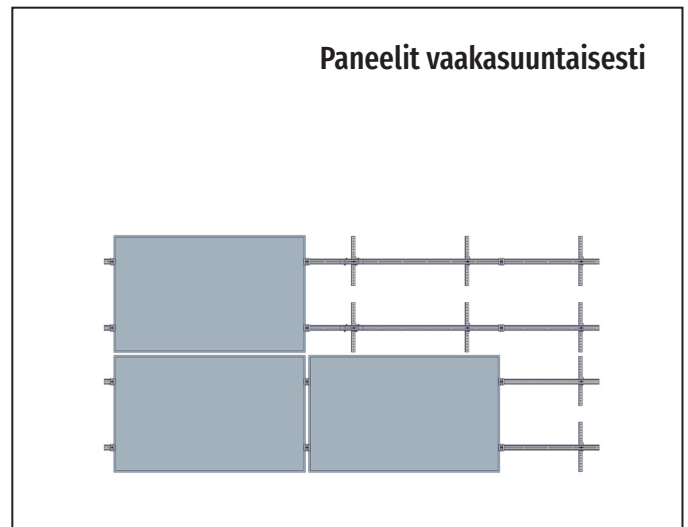
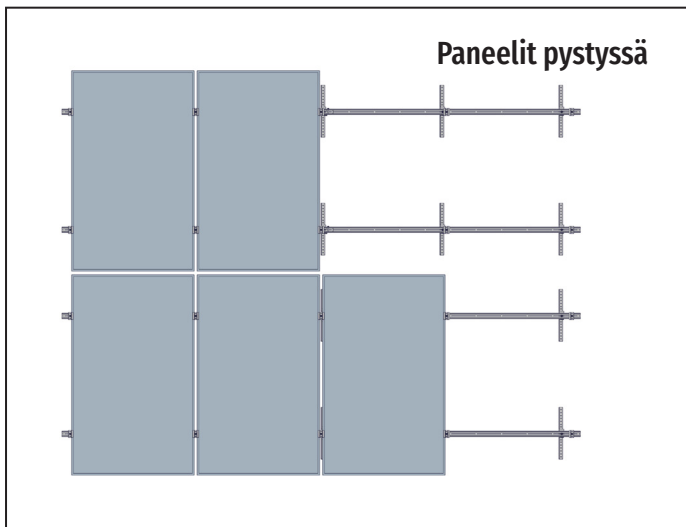


Noudata paikallisia työturvallisuuslakeja/säädöksiä ja turvallisia työtapoja. Käytä tarvittavia turvallisuuksvälineitä.

Yleistä asennuksesta

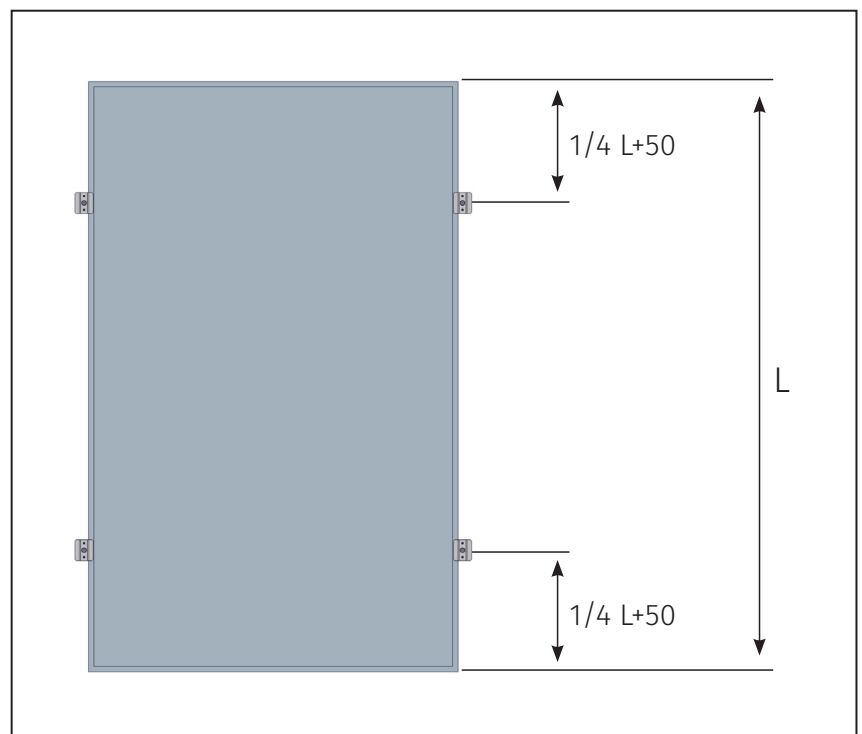
Kiinnitysjärjestelmän asennussuunta

Kiinnitysjärjestelmä asennetaan katolle kuvan mukaisella tavalla vaakasuuntaan.



Paneelin ylitysohje

Noudata paneelin ylityksessä paneelivalmistajan ohjetta. Varsin yleinen valmistajien ohje on, että paneelin ylitys saa asennuksessa olla enintään $1/4$ paneelin pituudesta + 50mm. Tarkasta ylitysohje kuitenkin tapauskohtaisesti.

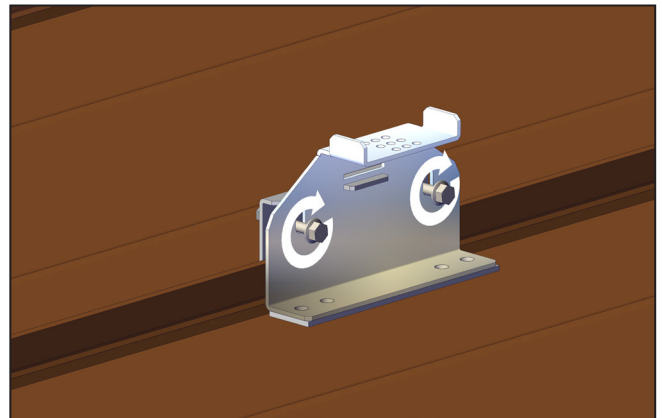
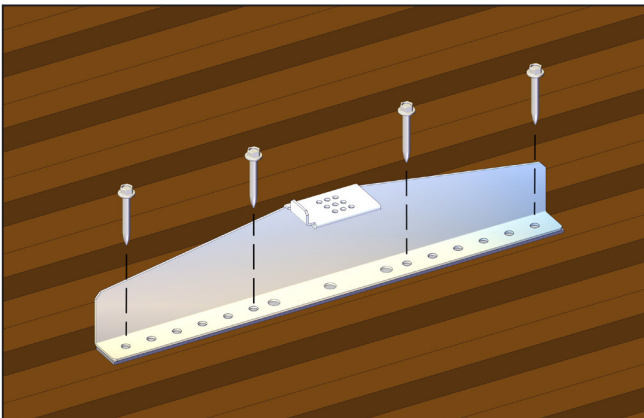


Kattokiinnikkeiden asennus

Yleistä

- Kiinnikkeiden pystysuuntaisen välin osalta noudata aina paneelin valmistajan ohjeita.
- Asenna kiinnikkeet paikoilleen kattopohjaan alla olevien kuvien mukaisesti. Kiinnityksessä käytetään erikseen myytäviä LVI-ruuveja kts. taulukko sivu 9.
- Varmista kattopohjan kunto, asianmukainen kiinnitys ja ruuviliitoksen tiiveys.

Huom! Varmista, että kiinnikkeet asennetaan samansuuntaisesti ja että ne ovat linjassa keskenään.

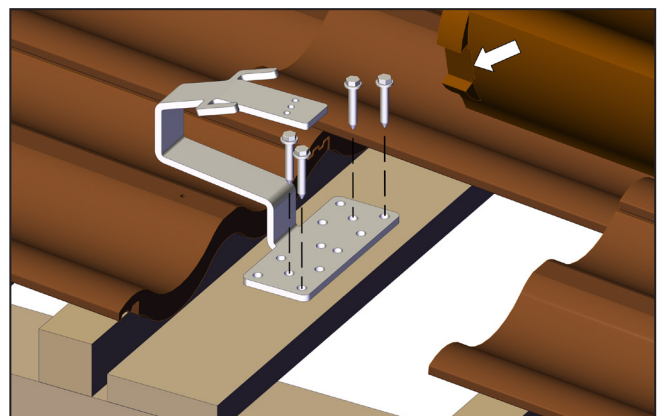
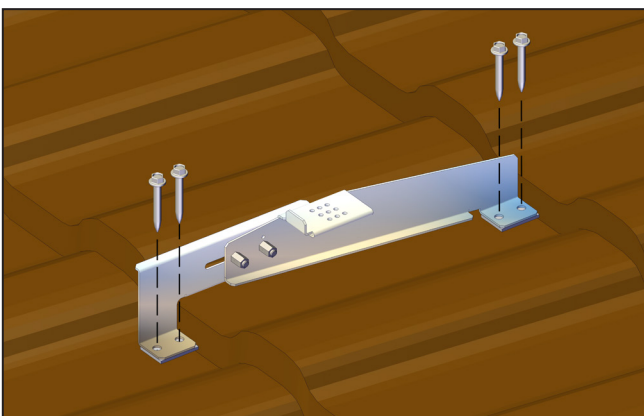


Profilipeltikatto ja huopakatto

Kiinnike tiivistyy kattoa vasten siinä olevan saumatiivistenauhan avulla. Huopakattoon kiinnitettäessä käytä lisäksi massaa kiinnikkeen ja katon välissä. Kiinnikkeiden vaakasuuntainen väli tulee olla ≤ 1200 mm.

Rivikatot (konesauma ja lukkosauma)

Saumapeltikatossa kiristä kiinnike katon saumakohtaan ($8 \leq Nm$), tai vaihtoehtoisesti kiinnitä kiinnike kattopeltiin aiemman profilipelti- ja huopakattokiinnikkeen tapaan. Kiinnikkeiden vaakasuuntainen väli tulee olla ≤ 1200 mm.



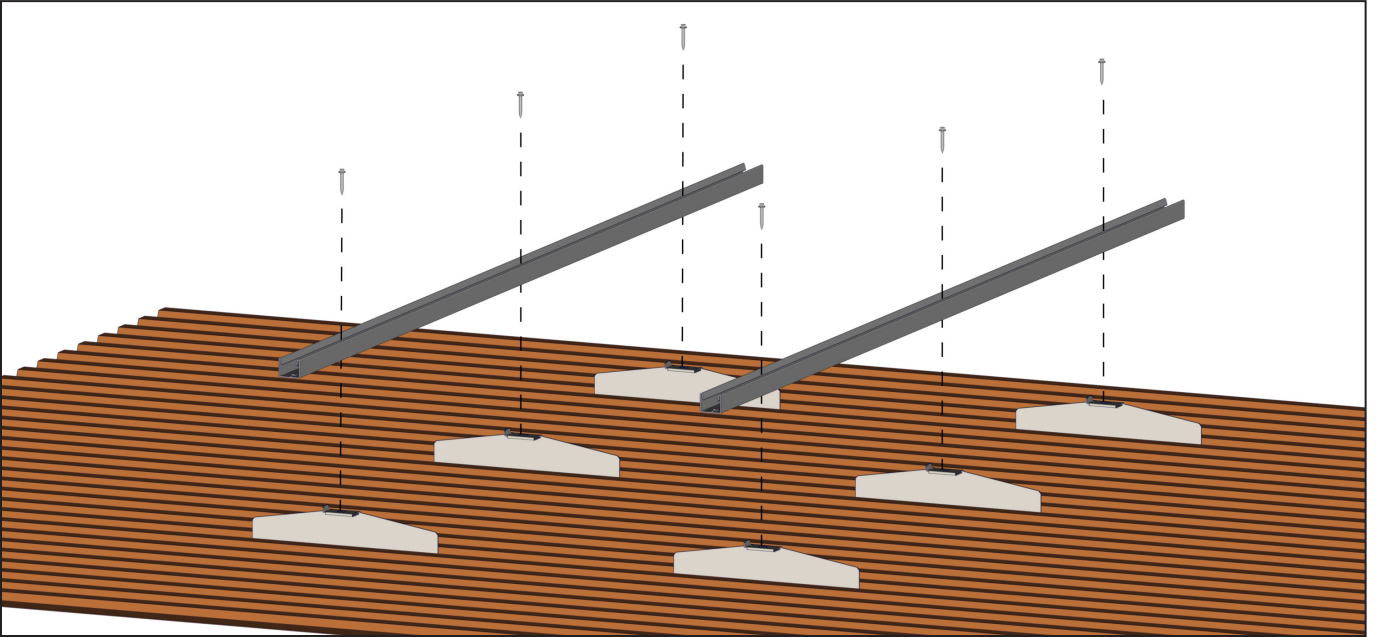
Tiilikuvioinen peltikatto

Tiilikuvioisessa peltikatossa työnnä pituussäädettävä kiinnike tiiliprofiilin pykälää vasten ja ruuvaa kattokiinnike kiinni kattopellin alla olevaan kattopohjaan. Kiinnikkeiden vaakasuuntainen väli tulee olla ≤ 1200 mm.

Tiilikatto

Tiilikattorakenteessa kiinnike asennetaan vähintään 25mm vahvuiseen lautaan/vaneriin. Kiinnikkeiden vaakasuuntainen väli tulee olla ≤ 1050 mm. Kts. tarkempi ohjeistus sivulta 11. Asenna kiinnike mahdollisimman lähelle kattotuolia.

Kiskon asennus

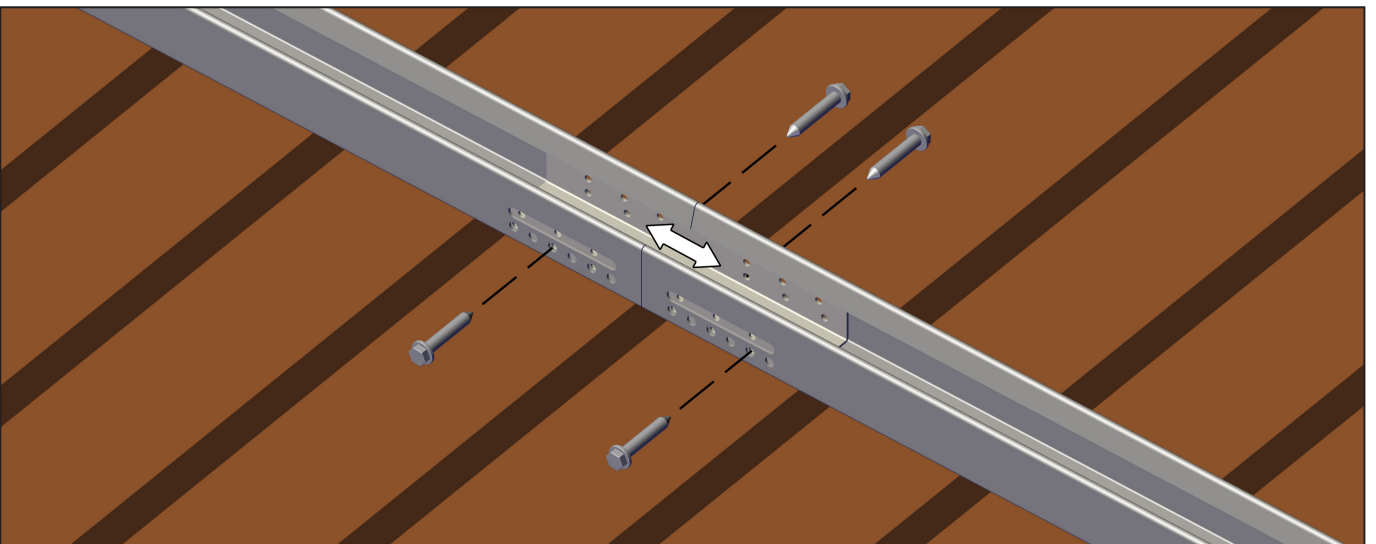


Yleistä

- Kiskon pituus: 2200 mm ja 3280 mm
- Jatkopalan pituus: 200 mm
- Käytettävä ruuvi: kts. taulukko
 - Huom. tiilikattokiinnikkeen ja asennuskiskon liitoksessa käytetään kierteenmuovaava Taptite M6
- Ruuvin kiristysmomentti: $8 \leq \text{Nm}$
- Yhdelle kiskoparille voi asentaa kahdesta kolmeen aurinkopaneelia
- Katkaisu kipinöimättömällä menetelmällä
- Järjestelmän maadoitus kts. sivu 10.

Asennus

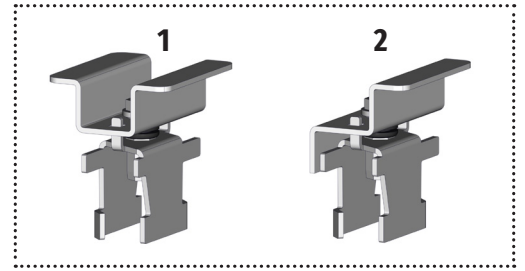
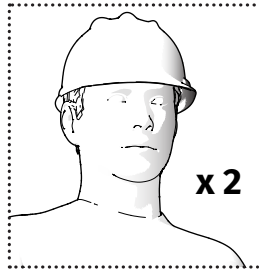
Aseta kiskot paikoilleen kattokiinnikkeiden kannakkeisiin. Kiskot pysyvät kannakkeissa ja voit säätää paikoitusta tarpeen mukaan ennen ruuvausta. Useamman kiskon liittämisen toisiinsa toteutetaan käyttämällä alla olevan kuvan mukaista jatkopalaa. Mikäli panelikiinnike osuu jatkopalan kohdalle, jatkopalan asemointia voidaan tarvittaessa säätää kiskossa olevissa ovaaleissa.



Aurinkopaneelin asennus

Yleistä

- Aurinkopaneelin asennukseen suositellaan käytettäväksi kahta henkilöä
- Paneelikiinnikkeitä on kahta tyyppiä, välikiinnikkeitä (1) ja päätykiinnikkeitä (2).



Asennus

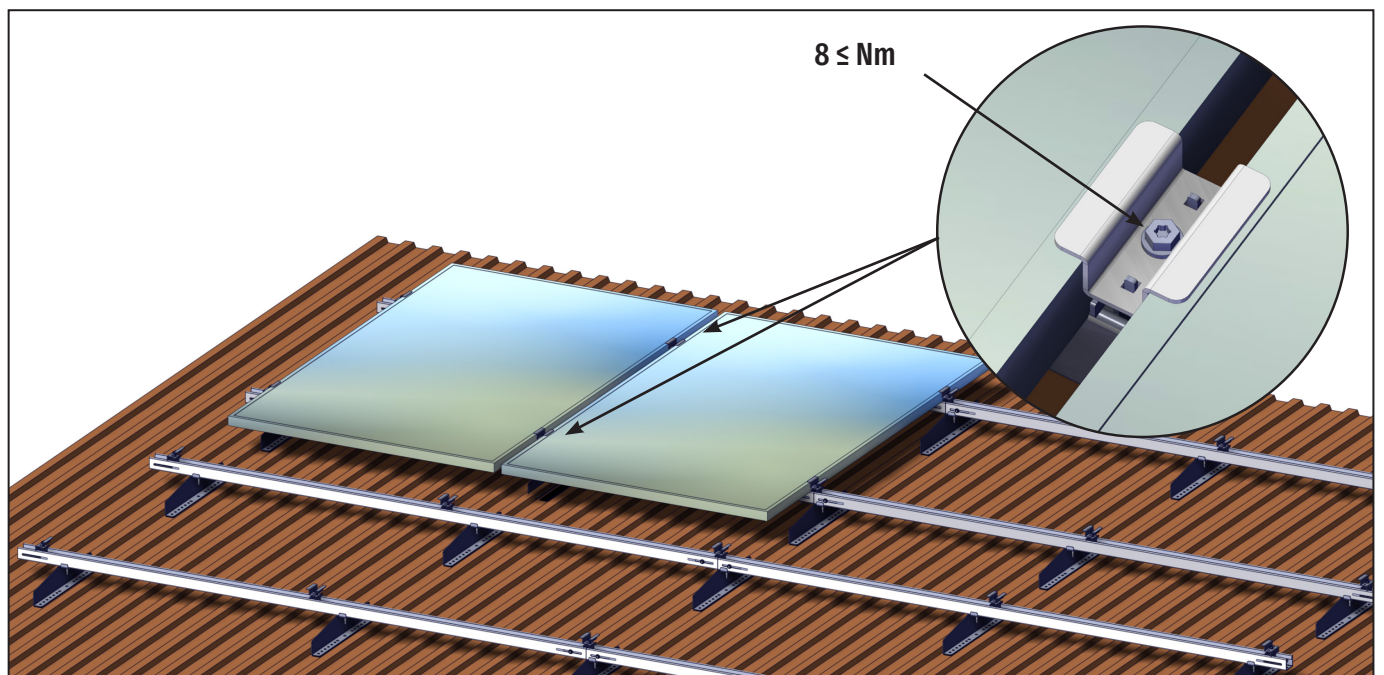
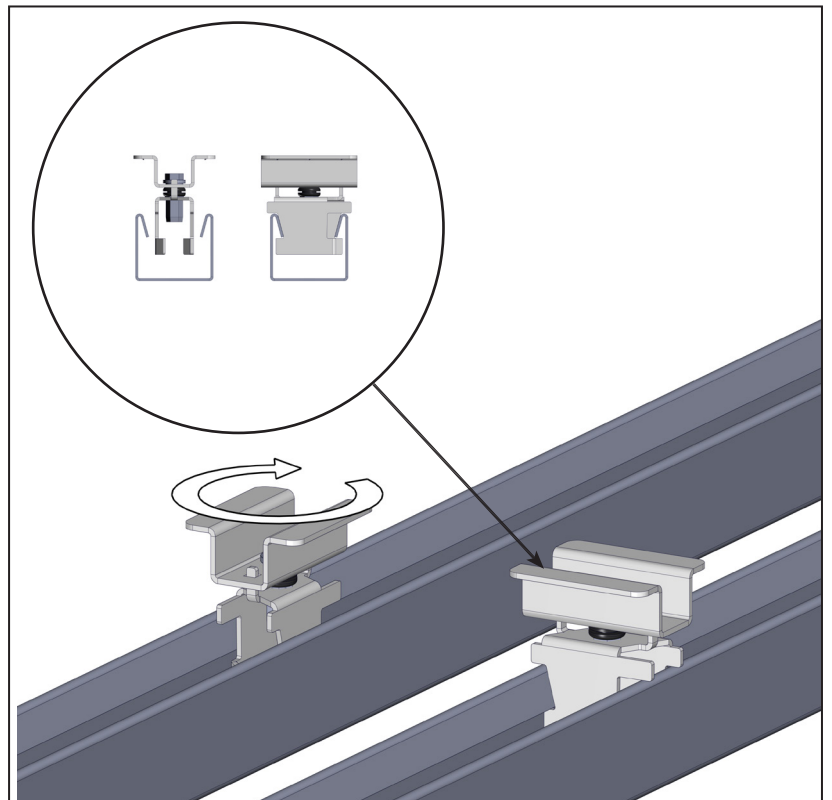
1. Asenna kiinnikkeet kiskoon ja käännä 90° (kts. kuva).

Huom! Voit säätää paneelikiinnikkeiden paikkaa kiskolla kunnes lukitset ne.

2. Aseta aurinkopaneeli paikoilleen, reunat kiinnikkeiden alle.

Huom! Tue aurinkopaneelia kunnes kiinnikkeet ovat lukittu.

3. Lukitse paneelikiinnikkeet paikoilleen kiristämällä kiinnikkeessä olevaa ruuvia (ruuvin kiristysmomentti: $8 \leq Nm$).



Osaluettelo

Asennuskiskot

Nimiketunnus	Nimi	Sähkönumero
40220010	SolarC asennuskisko 2200	8013504
40220011	SolarC asennuskisko 3280	8013505
40220013	SolarC asennuskisko 2440	8013516
40220012	SolarC jatkopala	8013506

Kattokiinnikkeet

Nimiketunnus	Nimi	Sähkönumero
40220001	SolarC yleiskiinnike 440	8013500
40220002	SolarC rivikattokiinnike 150	8013501
40220003	SolarC profilipeltikattokiinnike	8013502
40220006	SolarC tiilikattokiinnike	8013536
40220005	SolarC yleiskiinnike 600	8013515

Paneelikinnikkeet

Nimiketunnus	Nimi	Sähkönumero
40220022	SolarC välikiinnike 35K	8013518
40220023	SolarC päätykiinnike 35K	8013519
40220032	SolarC välikiinnike 30K	8013520
40220033	SolarC päätykiinnike 30K	8013521

Tarvikkeet

Nimiketunnus	Nimi	Sähkönumero
9999030566961 200	LVI-ruuvi 7x40 200kpl	8013510
11K3055416-200	LVI-ruuvi 6,5x30+tiiviste 200kpl	8013517
10520001527	Solukuminauha 3x30 25m rll	8013509
	Kaapelikiinnike	Esimerkiksi: 1370870
	Taptite M6	Esimerkiksi: Würth

Tekniset tiedot

Materiaalitiedot

- Magnelis ZM310
- Pinnoitteen paksuus 25 µm
- Pinnoitteen tyyppi sinkki, alumiini 3,5% mangesium 3%

Standardit

IEC 61730 mukaan, jossa lumikuormana paneeleille määritetty 5400Pa = 540kg/m² ja tuulikuormana 2400Pa = 408kg/paneeli.

Profilipeltikattokiinnike

- Korkoerot 15-18-24-25-30 (Poimukate+Ruukki+Wecmann+Meteh+Teräs Tapio)
- Kuvion pituus 330-350-370-400 (Poimukate+Ruukki+Wecmann+Meteh+Teräs Tapio)
- Säädetty oletuksena 350mm

Tiilikattokiinnike

- Ormax ja Ormax Protector, valmistettu 2001-2024, Tiilen pohjamerkintä on ORMAX ORMAX tai MONIER.
- Ormax Protector Nova 2024-

Lämpölaajeneminen

Lämpölaajeneminen huomioitava asennuksessa. Asenna maksimissaan 10 m yhtenäistä kiskoa, jonka jälkeen jätettävä vähintään 2 cm katko.

Maadoitus

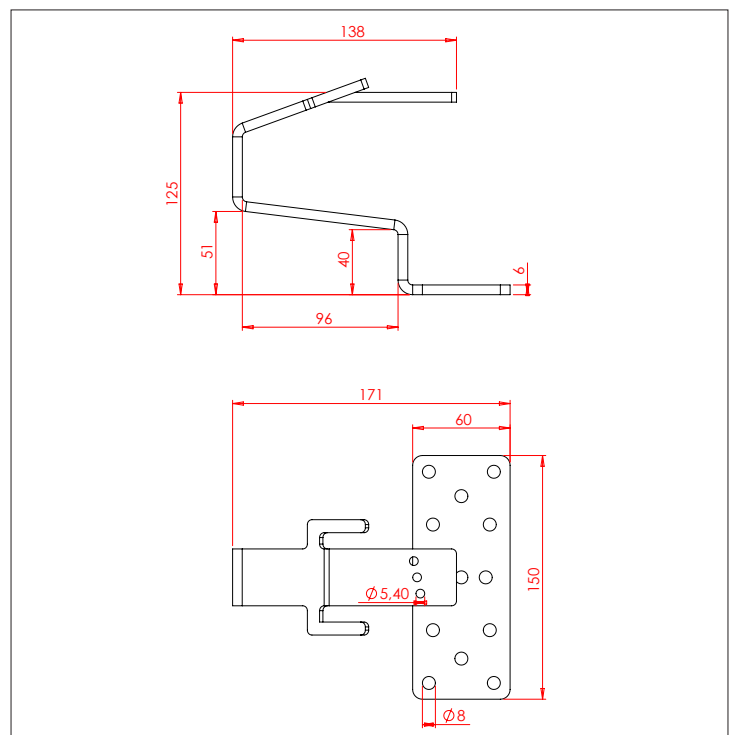
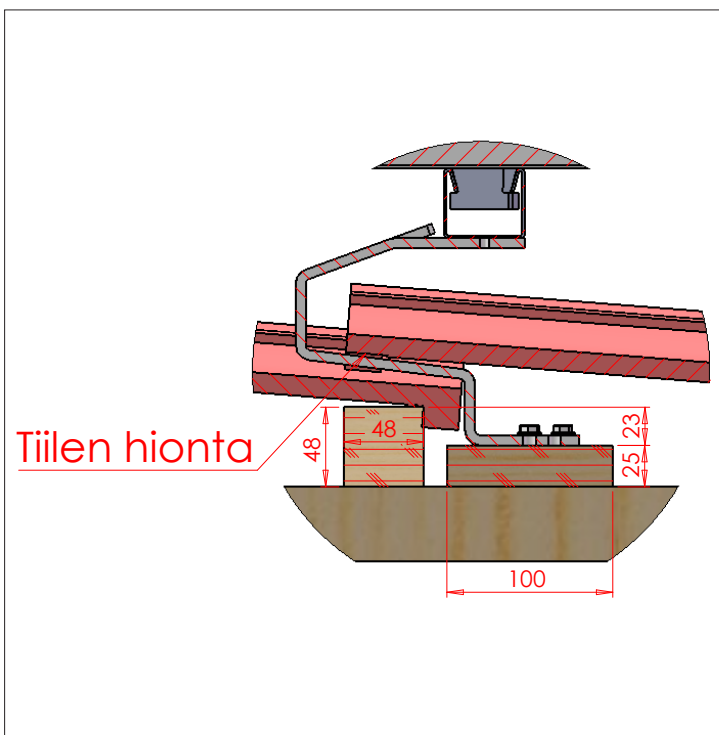
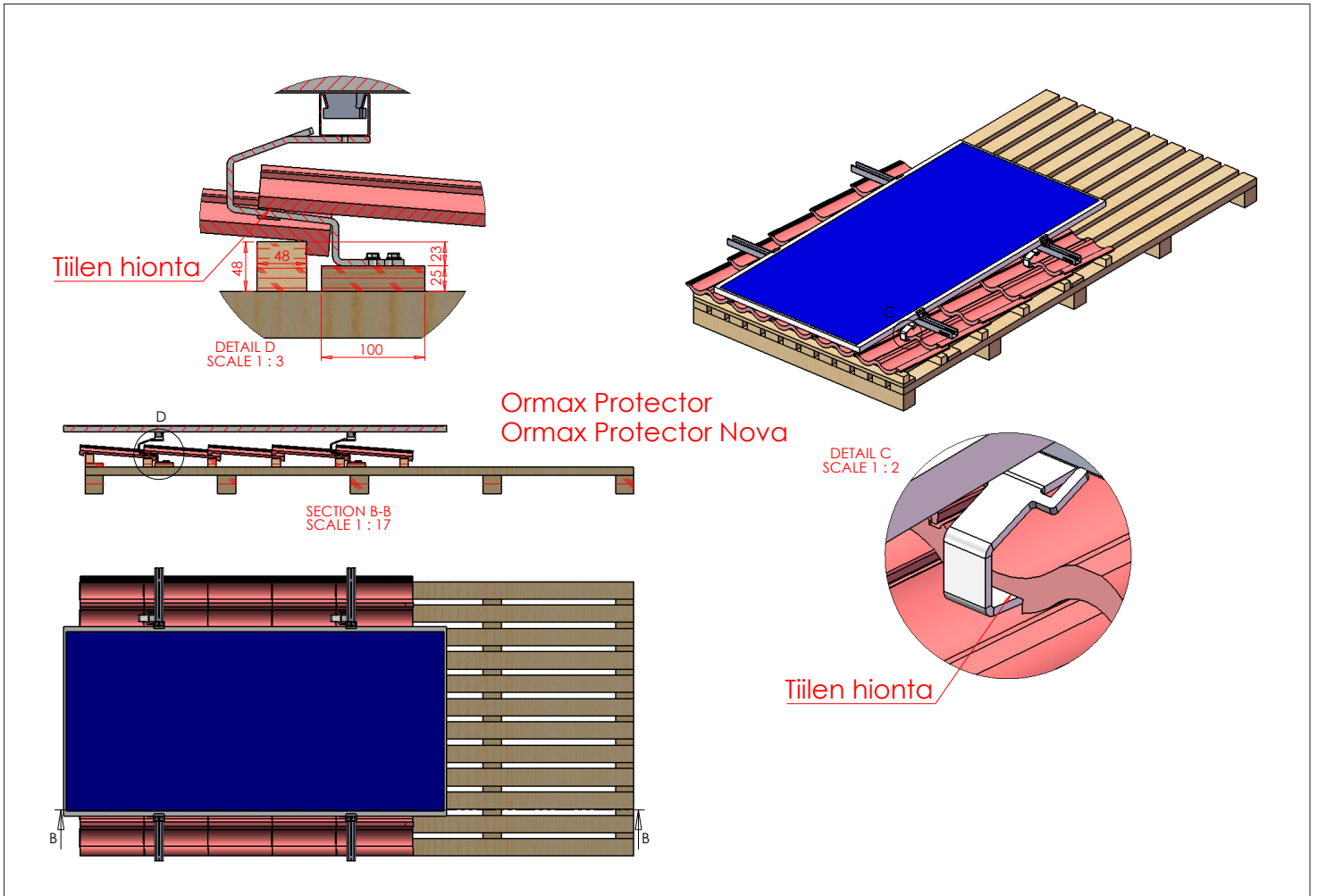
Paneelit maadoittuvat kiskoihin kiinnikkeiden avulla.
Huolehdi koko rakenteen asianmukaisesta maadoittamisesta kohteessa.

Linkit

- <https://www.finelcomp.fi/tuotteet/solarclick/>



Tiilikattokiinnikkeen asennus



Takuuehdot

Finelcomp SolarClick takuuehdot 4.5.2023 alkaen

SolarClick -tuotetakuu täydentää Finelcomp Oy:n yleisiä myyntiehtoja ja on voimassa 25 vuotta ostopäivästä alkaen. Finelcomp takaa, että SolarClick tuotteet täyttävät sille asetetut tuotteen normaalin käytön käyttövaatimukset, eivätkä tuotteet ruostu puhki takuuajana. Takuu ei koske normaaleja ikääntymisen aiheuttamia esteettisiä muutoksia.

Takuu on voimassa, kun:

- Tuote on asennettu Finelcomp SolarClick-tuotteiden asennusohjeiden mukaisesti
- Asennusvaiheessa mahdollisesti syntynyt metallijäte on poistettu välittömästi asennuksen yhteydessä
- Tuote ei ole kosketuksissa itseään jalompien metallien kanssa, tai jalompien metallien kautta valuvan nesteen kanssa
- Reklamaatio on tehty kuukauden (1 kk) sisällä vahingon havaitsemisesta
- Reklamaation tekijä voi todistaa, että järjestelmän asennus on tehty toimittajan asennusohjeiden mukaisesti ja asennuksen jälkeinen puhdistus on tehty asianmukaisesti

Takuu ei ole voimassa, mikäli:

- Käyttöympäristö on erityisen aggressiivinen tai syövyttävä. Esimerkkeinä kemikaalitehtaiden läheisyys tai erityisen suolapitoinen tai korkean kosteuden ilmasto
- Tuote on altistunut normaalista ilmastorasituksesta (kohtalainen suolapitoisuus, kohtalainen ilmankosteus, vesi, puunlehdet) poikkeaville, syövyttävälle vierasaineille
- Järjestelmän asennuksessa on käytetty osana muiden valmistajien komponentteja

Korvaus- ja hyvityskäsittely

Mikäli reklamaatio on tehty takuuehtojen mukaisesti, Finelcomp Oy sitoutuu toimittamaan ostajalle uudet korvaavat tuotteet 60 päivän sisällä olemassa olevasta tuotevalikoimasta, edellyttäen, että ostodokumentti voidaan esittää.

Mikäli tuote hyvitetään, hyvityksen arvo on enintään tuotteen alkuperäinen laskutusarvo.

Finelcomp Oy ei vastaa elinkeinotoiminnan kuluista, erikoiskuluista, tulonmenetyksistä aiheutuvista kuluista, eikä muista välillisistä kuluista.

SOLARCLICK

SOLARCLICK
by *FINELCOMP*[®]