

ULTRA

ASENNUSOHJE PÄÄLLEASENNUKSEEN

Huom! Käsittele allasta varoen, jottei allas vaurioituisi. Jos tuotteessa on huomauttamista, siitä on ilmoitettava myyjälle **ennen asennusta**. Asennuksen jälkeen tehtyjä valituksia ei voida hyväksyä.

Tarvittaessa kaapin väliseinää lovetettava kiinnikkeitä ja ylivuotoa varten. Vaadittavat loveukset tarkistettava aina asennuspaikalla.

SÅGMALL FÖR OVAN MONTERING

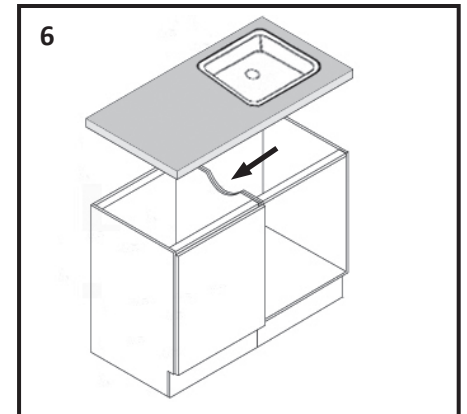
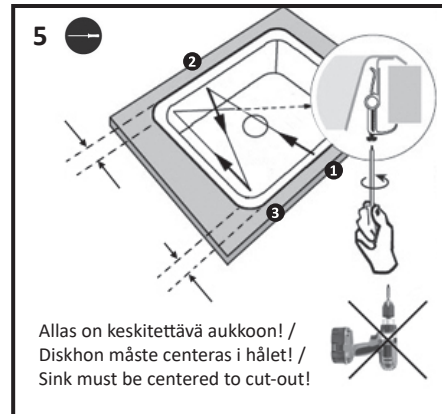
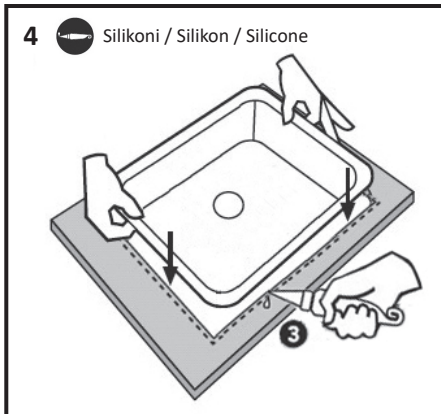
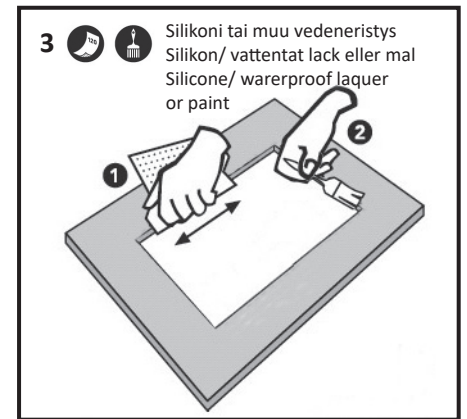
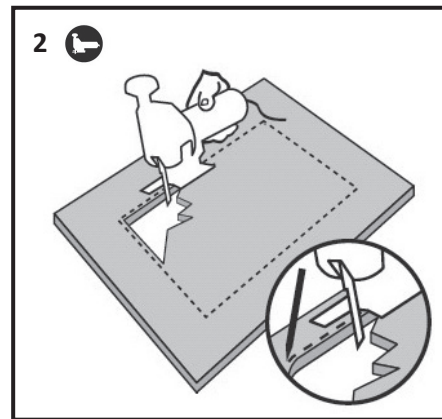
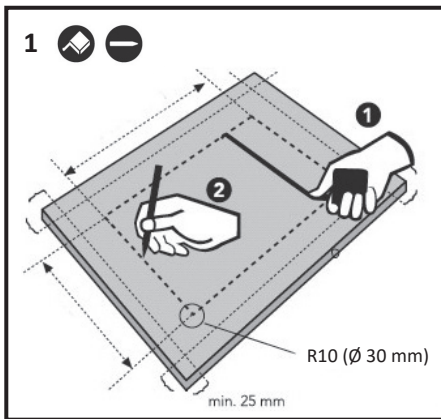
Obs! Behandla hon varsamt, undvik att skada den. Har du anmärkningar på produkten, bör du meddela säljaren **före installationen**. Reklamationer som sker efter utförd installation godtas ej.

Vid behov måste en inskärning för hofästena och bräddavloppet göras i skåpets mellanvägg. Kontrollera alltid inskärningsbehovet på plats.

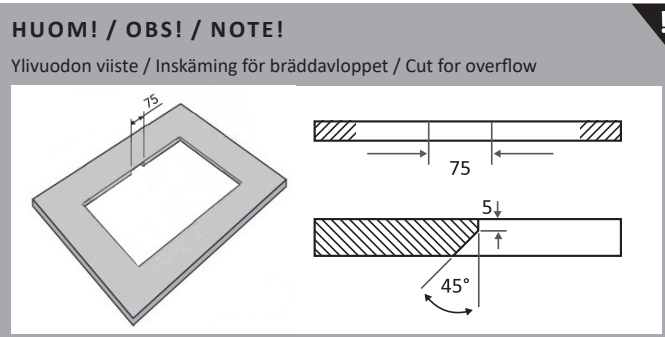
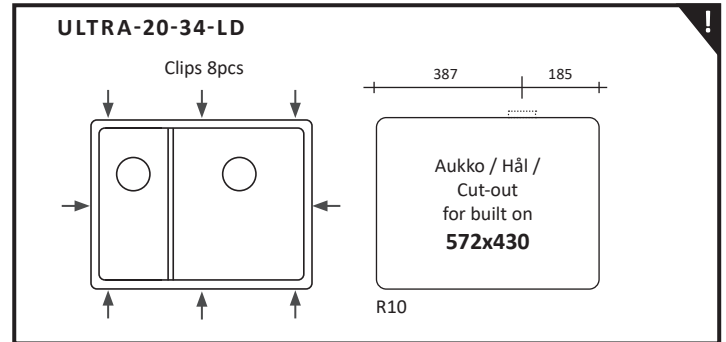
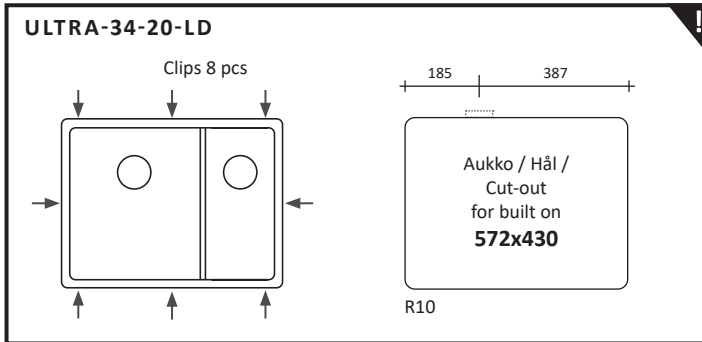
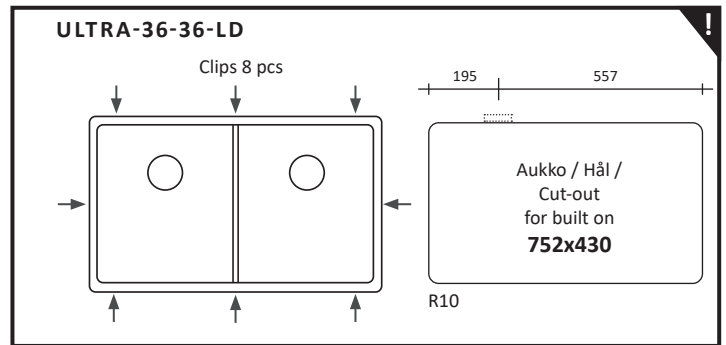
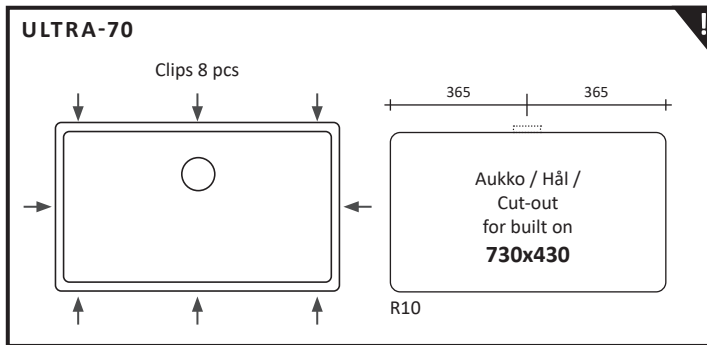
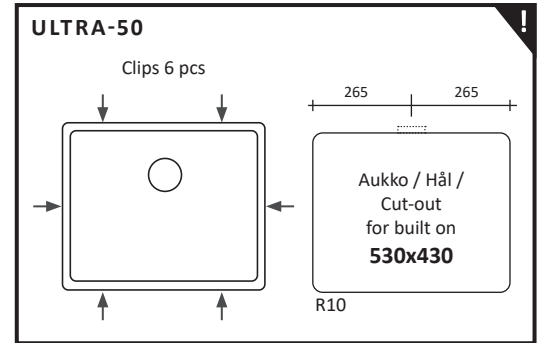
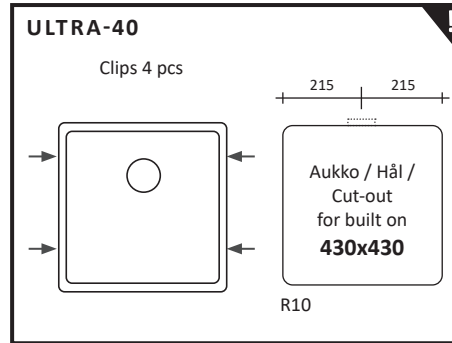
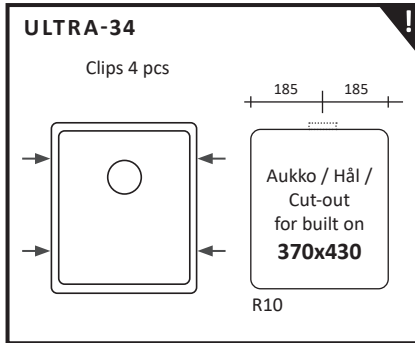
INSTALLATION INSTRUCTION FOR INSET SINK

Note! When installing the product, handle it with care. Possible imperfections of the product have to be notified **before installation**. Claims for damage after the sink has been installed cannot be accepted.

It may be necessary to notch the partition wall of the cupboard for fixing clips and overflow piece at installation place.



ULTRA



Stala Oy, Yrittäjänkatu 4, 15170 Lahti, Finland

Tel. +358 (0)3 882 1133

technical.support@stala.com

www.stala.fi

www.stala.se

www.stala.com

www.stala.no