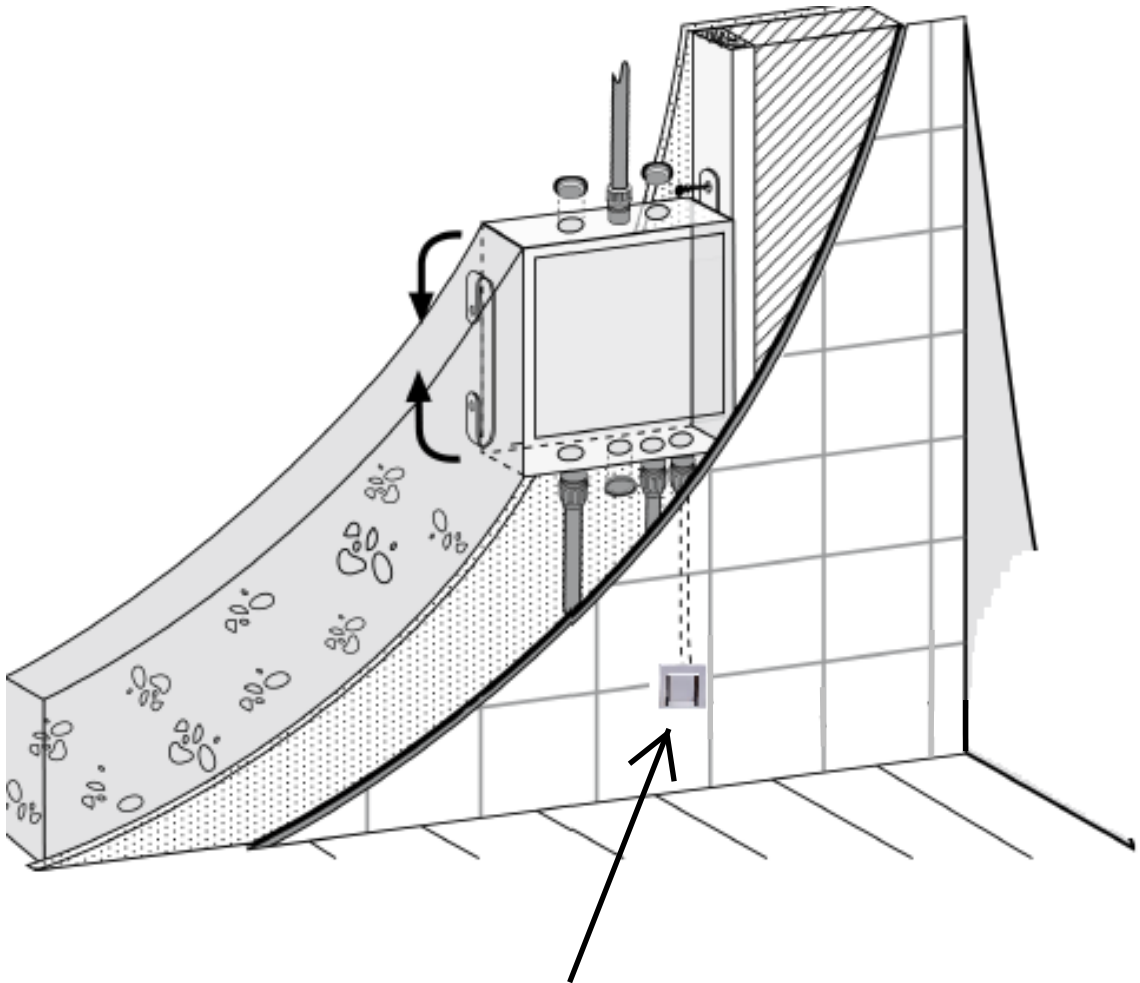
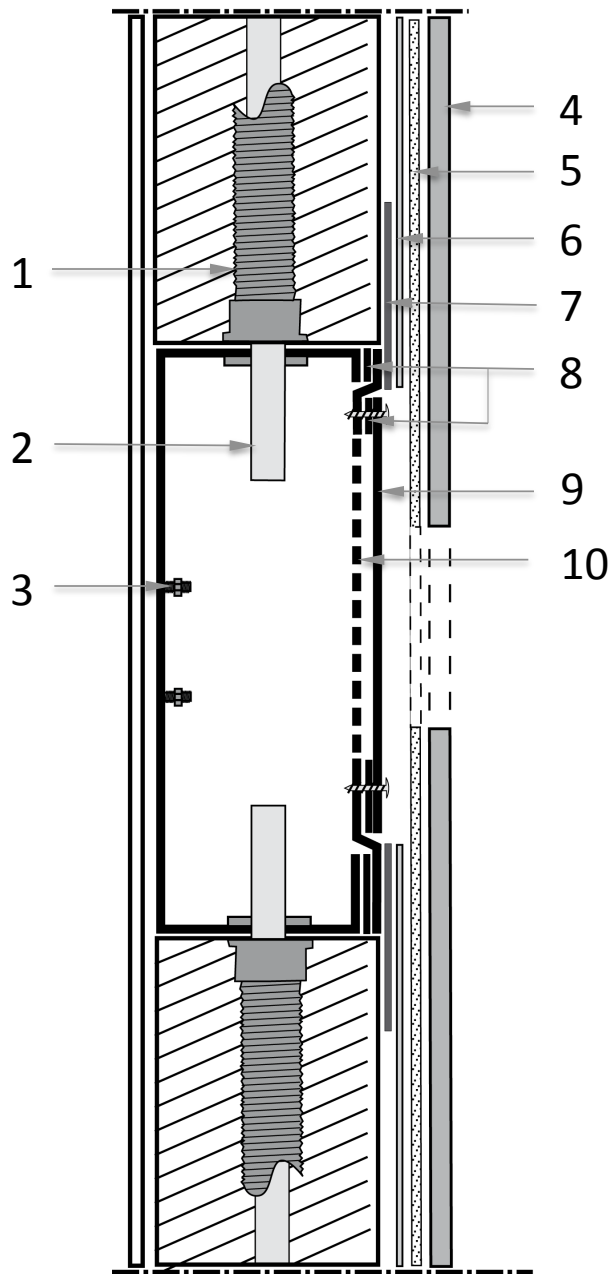


- |                     |   |
|---------------------|---|
| 1. Kotelon runko    | 5. Tulpat                                     |
| 2. Huoltoluukku     | 6. Kiinnityskiskot                            |
| 3. Etulevy          | 7. Hanarungon kiinnityspultit                 |
| 4. Läpivientiholkit | 8. Coverplate peitelevy<br>vuodonilmaisimelle |



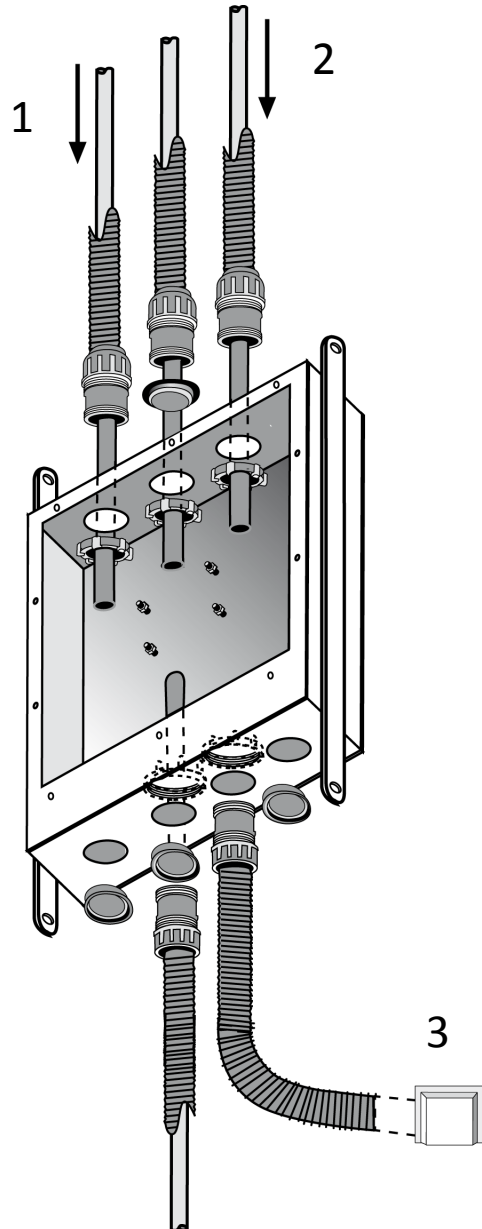
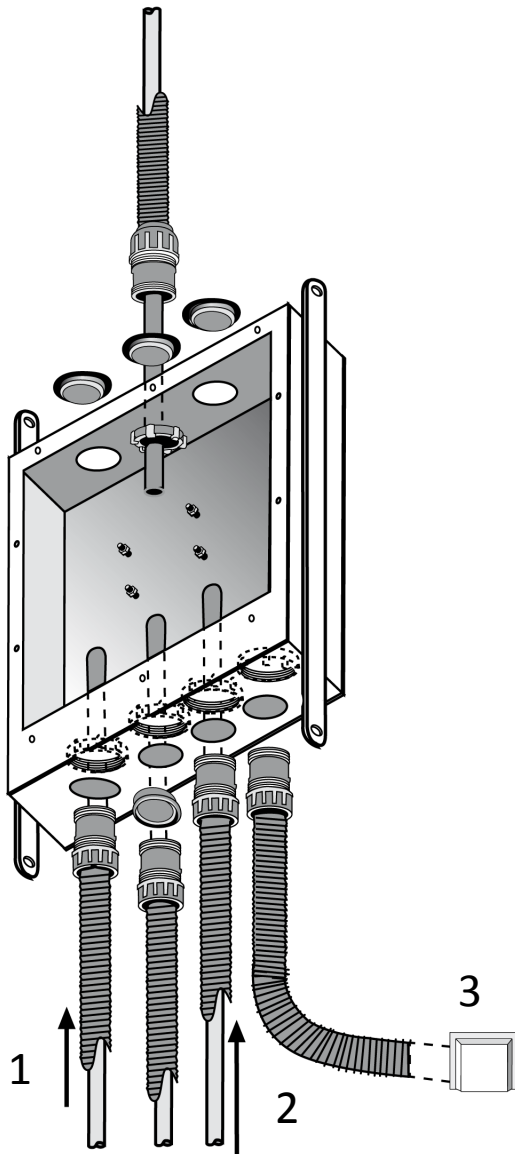
Vuodonilmaisimen ulostulo



- |                                  |                       |
|----------------------------------|-----------------------|
| 1. Suojaputki                    | 6. Vesieriste         |
| 2. Vesiputki                     | 7. Liikuntasauvanauha |
| 3. Hanarungon<br>kiinnityspultti | 8. Tiivisteteippi     |
| 4. Seinän pintamateriaali        | 9. Huoltoluukku       |
| 5. Kiinnityslaasti               | 10. Etulevy           |

Asennus, kun putket tuodaan alakautta

Asennus, kun putket tuodaan yläkautta



1. Lämmin vesi
2. Kylmä vesi
3. Vuodon ilmaisu