

Kiinteistöpolttimet



Sisällysluettelo

<u>Oilon kiinteistöpolttimet</u>	6	<u>Kaasupolttimet</u>	17
<u>Öljypolttimet</u>	7	BFG 1 H2 HC, BFG 1 H3 HC	18
BF 1 FUV HC, BF 1 KSV HC	8	Tekniset tiedot	18
Tekniset tiedot	8	Mitat	18
Mitat	8	Teho/vastapainekäyrät	19
Teho/vastapainekäyrät	9	STG 146/2	20
ST 146 KS	10	Tekniset tiedot	20
Tekniset tiedot	10	Mitat	20
Mitat	10	Teho/vastapainekäyrät	21
Teho/vastapainekäyrät	11	BG 400, BG 400-2	22
B 30 A, B 30 A2.2H	12	Tekniset tiedot	22
Tekniset tiedot	12	Mitat	22
Mitat	12	Teho/vastapainekäyrät	23
Teho/vastapainekäyrät	13	BG 450-2	24
B 40, B 40 A2.2H, B 45 A2.2H	14	Tekniset tiedot	24
Tekniset tiedot	14	Mitat	24
Mitat	14	Teho/vastapainekäyrät	25
Teho/vastapainekäyrät	15		
		<u>Polttimen kiinnitys kattilaan</u>	26
		<u>Lisävarusteet</u>	27
		Oilon Plus	27
		Lämpöparoni-sähkölämmityselementit	27
		<u>Oilonin asiakaspalvelu ja verkkokauppa</u>	28
		<u>Nykyaikainen koulutuskeskus</u>	29

7 - 16

Öljypolttimet
15 – 540 kW

17 - 23

Kaasupolttimet
15 - 550 kW





Yli puolen vuosisadan ajan olemme toimittaneet ympäristöystävällisiä ja energiatehokkaita poltтинratkaisuja asiakkaillemme.

Asiakas on aina ollut toimintamme keskiössä. Ehkäpä tämä on syy siihen, että meidät tunnetaan sloganistamme "Oilonissa on erityistä lämpöä".



Olemme vuonna 1961 perustettu energia- ja ympäristöteknologian perheyrittäjä. Meillä on vuosikymmenien kokemus lämmöntuotannosta pientaloihin, isoihin kiinteistöihin, kaukolämpöverkkoihin sekä laajasti eri teollisuusprosessien tarpeisiin.

Olemme lämmitysjärjestelmien ammattilainen, ja tarjoamme kotien ja kiinteistöjen lämmitykseen sopivan lämmitysvaihtoehdon.



Tarjoamme kodin ja kiinteistön lämmittäjälle useita eri vaihtoehtoja, joista valita: maalämpöpumput, ilma-vesi-lämpöpumput, öljy- ja kaasupolttimet sekä erilaisia energialähteitä yhdistävät hybridisovellukset.

Suomalaisena yrityksenä ymmärrämme pitkien ja kylmien talvien poikkeuksellisen kovat vaatimukset lämmityslaitteiden toimintavarmuudelle.

Meillä on kattavat varaosa- ja huoltopalvelut sekä laaja huoltoverkosto, jotka takaavat tuotteille pitkän ja kustannustehokkaan elinkaaren.

Oilon kiinteistöpolttimet

Tarjoamme monipuolisen valikoiman polttimia pientalojen ja kiinteistöjen lämmittämiseen sekä teollisiin sovelluksiin. Valitse haluamasi poltin tehontarpeen ja käytettävän polttoaineen mukaan.

Polttimet soveltuvat erityisesti lämminvesikattiloihin, höyrykattiloihin ja kuumailmakehittämiin. Ne soveltuvat sekä yli- että alipainetulipesiin ja käytettäviksi monenlaisissa olosuhteissa.

Kaikki mallit on varustettu automaattisella liekinvalvonnalla. Ohjelmarele suorittaa polttimen kaikki toimintavaiheet automaattisesti.

Öljypolttimet valmistetaan EN 267 ja EN 298 sekä kaasupolttimet EN 676 standardien mukaisesti.

Kaikki esitteen öljypolttimet soveltuvat kevytöljylle. Jos sinulla on tarpeita uusiutuvien lämmitysöljyjen käyttöön, niin ota yhteyttä Oiloniin oikeanlaisen poltintarvikkeen määrittämiseksi.

Kaasupolttimet soveltuvat sekä maakaasulle sekä nestekaasulle. Polttimen rakenne on samanlainen kummallekin kaasulle. Polttimen säädöt ja kaasun syöttöpaine vaihtelevat polttoainekohtaisesti, tarkemmat tiedot löytyvät polttimen käyttö- ja huolto-ohjeista.

Öljypolttimet

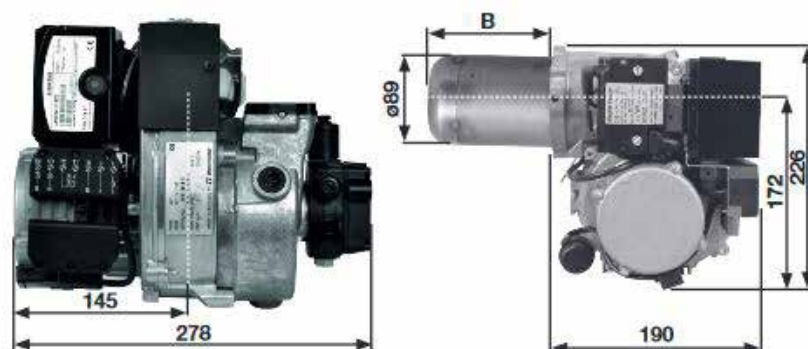


BF 1 FUV HC, BF 1 KSV HC

Tekniset tiedot

POLTIN	BF 1 FUV HC	BF 1 KSV HC
Tehonsäätö	1-teho	1-teho
Tehoalue, kW kg/h	15 - 55 1,3 - 4,6	35 - 90 3,0 - 7,6
Ottoteho W/A	368/1,73	368/1,73
Polttimen moottori - jännite 50Hz - teho W - virta A	1~230V 110 0,9	1~230V 110 0,9
Polttinohjain	LMO14113C2E	LMO14113C2E
Liekinilmaisin	QRB4	QRB4
Öljypumppu	AS47CK	AS47CK
Öljyletkuliitäntä - imu - paluu	G1/4" G1/4"	G1/4" G1/4"
Päästöluokka EN 267	4 (ErP)	4 (ErP)
Paino, kg	10	10

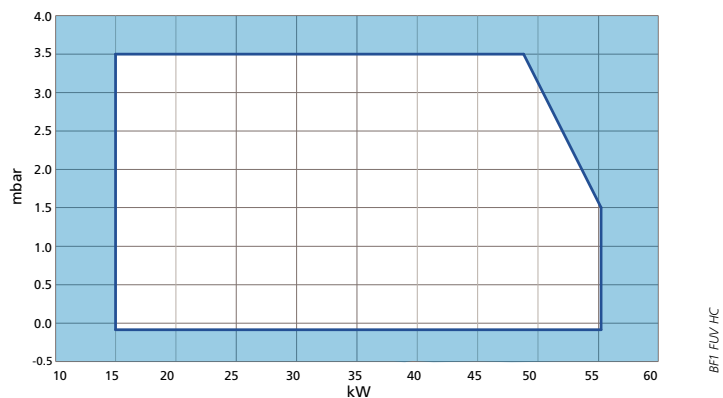
Mitat



POLTIN	B	Kattilalaipan ja tiivisteen vaikutus	Palopään vapaa pituus
BF 1 FUV HC	133	34	99
BF 1 KSV HC	147	33	114

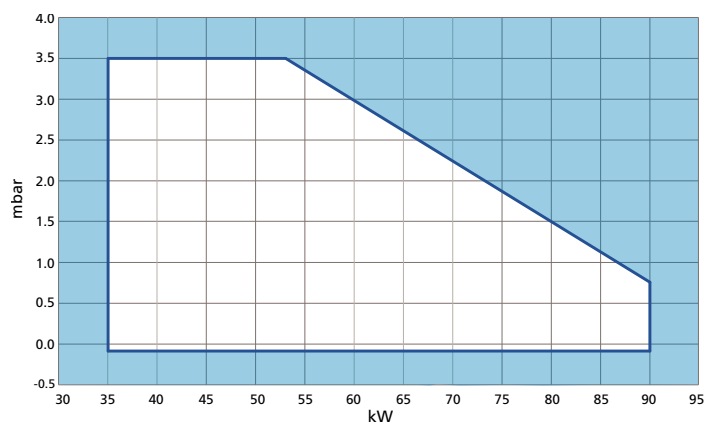
Teho/vastapaineikäyrät

BF 1 FUV HC



BF1 FUV HC

BF 1 KSV HC



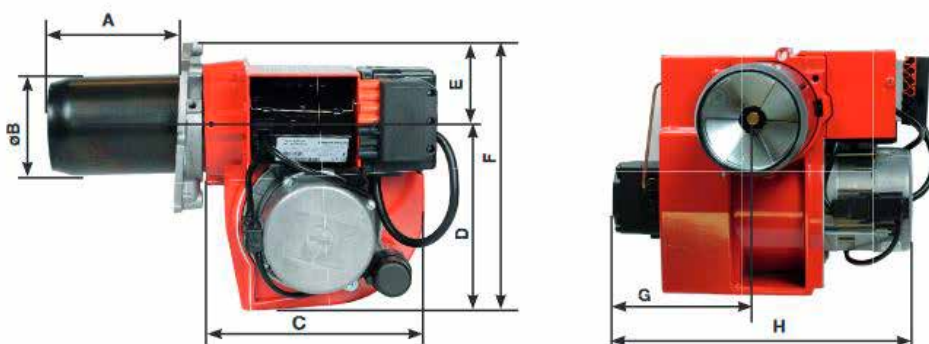
BF1 KSV HC

ST 146 KS

Tekniset tiedot

POLTIN	ST 146 KS
Tehonsäätö	1-teho
Teho, kW	39 - 119
kg	3,3 - 10
Ottoteho W/A	299/0,95
Polttimen moottori	
- jännite 50 Hz	1~230V
- teho W	125
- virta A	0,95
Polttinohjain	LMO14113C2E
Liekinilmaisin	QRB4
Öljypumppu	AS47CK
Öljyletkun liitäntäyhde	
- imu	G1/4"
- paluu	G1/4"
Päästöluokka EN 267	4 (Erp)
Paino kg	13

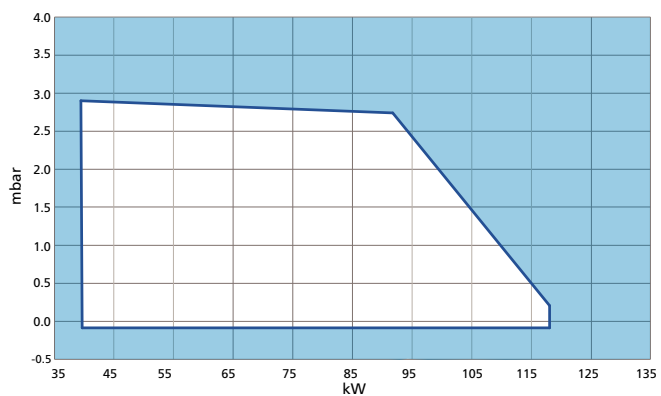
Mitat



POLTIN	A	ØB	C	D	E	F	G	H	I*
ST 146 KS	115,5	109	237	202	54	258	158	295	200

I*= Minimi etäisyys lattiasta

Teho/vastapainekäyrät



ST 146 KS

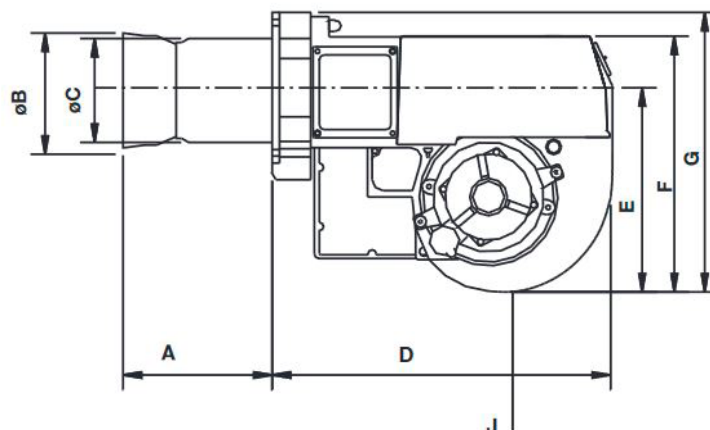
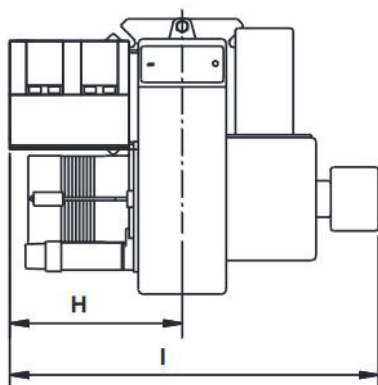
B 30 A, B 30 A2.2H

Tekniset tiedot

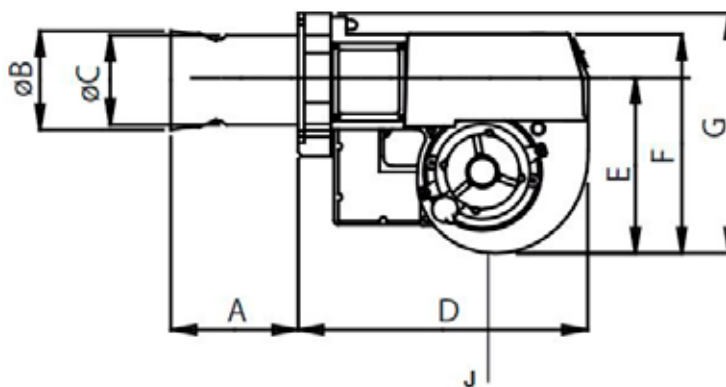
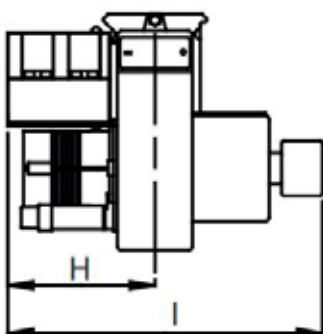
POLTIN	B 30 A	B 30 A2.2H
Tehonsäätö	1-teho	2-teho
Teho, kW	72 - 200	55 - 175
kg	6,0 - 17,0	4,5 - 15,0
Ottoteho W/A	598/2,6	598/2,6
Polttimen moottori		
- jännite 50 Hz	1~230V	1~230V
- teho W	180	180
- virta A	1,3	1,3
Polttinohjain	LMO14.113C2E	LMO24.255C2E
Liekinilmaisin	QRB4	QRB4
Öljypumppu	AS47CK	AZL65CK
Öljyletkun liitäntäyhde		
- imu	G1/4"	G1/4"
- paluu	G1/4"	G1/4"
Päästöluokka EN 267	2	4 (ErP)
Paino kg	16	19

Mitat

B 30 A



B 30 A2.2H

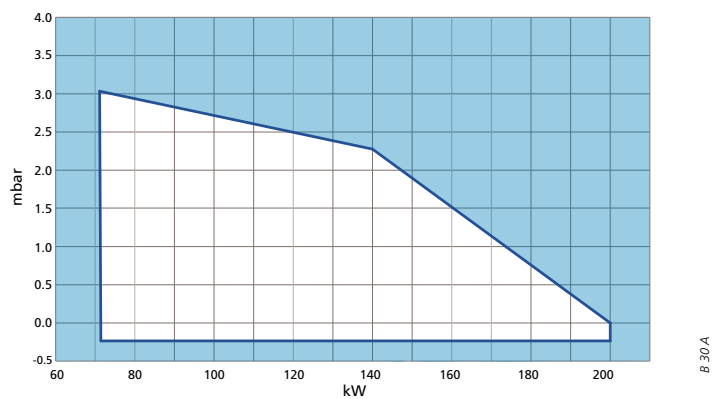


POLTIN	A	øB	øC	D	E	F	G	H	I	J*
B 30 A	187	108	108	372	220	281	303	188	415	200
B 30 A2.2H	174	108	108	372	220	281	303	188	415	200

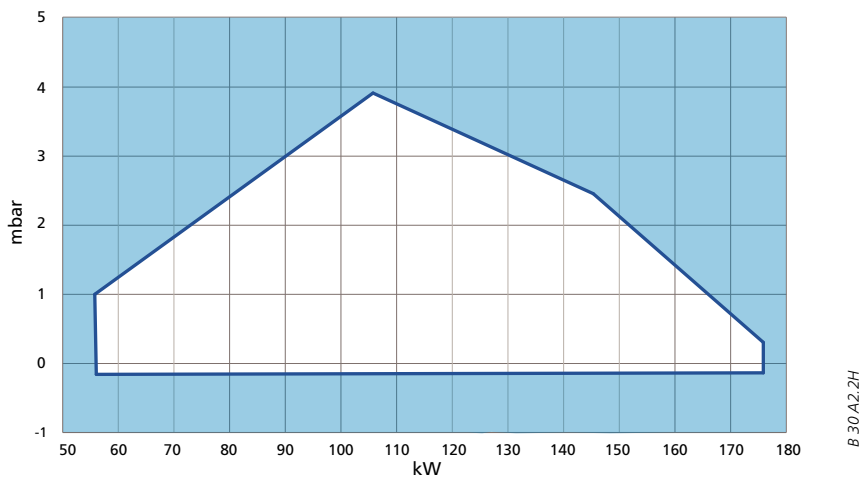
J*= Minimi etäisyys lattiasta

Teho/vastapaineikäyrät

B 30 A



B 30 A2.2H



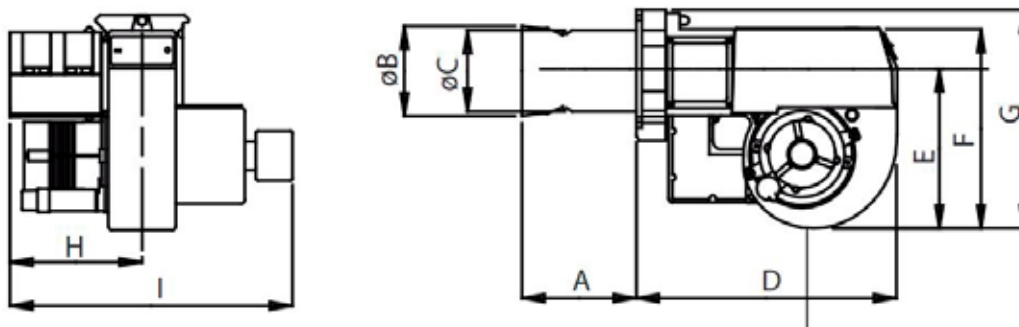
B 40, B 40 A2.2H, B 45 A2.2H

Tekniset tiedot

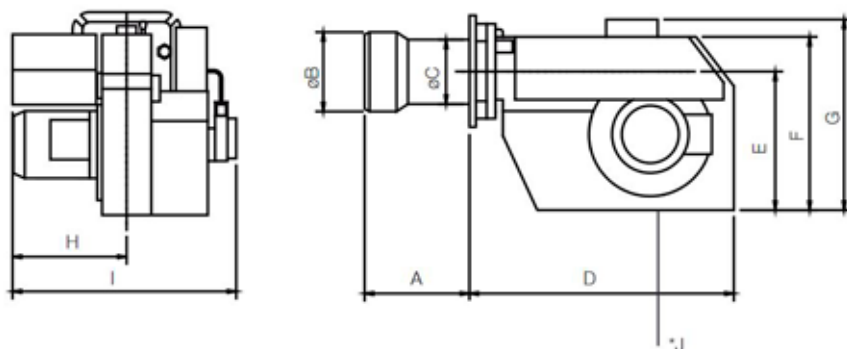
POLTIN	B 40	B 40 A2.2H	B 45 A2.2H
Tehonsäätö	1-teho	2-teho	2-teho
Teho, kW	107 - 350	110 - 320	102 - 540
kg	9,0 - 29,5	9,3 - 27,0	8,6 - 45,5
Ottoteho W/A	688/3,03	697/3,03	1065/4,63
Polttimen moottori			
- jännite 50 Hz	1~230V	1~230V	1~230V
- teho W	250	250	450
- virta A	1,7	1,7	4,63
Poltinohjain	LMO14.113C2E	LMO24.255C2E	LMO24.255C2E
Liekinilmaisin	QRB4	QRB4	QRB4
Öljypumppu	AS67CK	A2L65C-75C	A2L75CK
Öljyletkun liitäntäyhde			
- imu	G1/4"	G1/4"	G1/4"
- paluu	G1/4"	G1/4"	G1/4"
Päästöluokka EN 267	4 (ErP)	4 (ErP)	2
Paino kg	23	23	34

Mitat

B 40, B 40 A2.2H



B 45 A2.2H

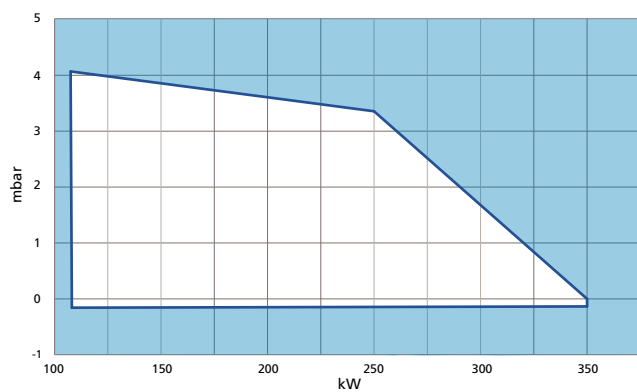


POLTIN	A	øB	øC	D	E	F	G	H	I	J*
B 40	172	126	114	420	260	310	360	195	400	200
B 40 A2.2H	174	130	114	420	260	310	360	207	435	200
B 45 A2.2H	240	159	134	480	252	328	335	262	515	200

J*= Minimi etäisyys lattiasta

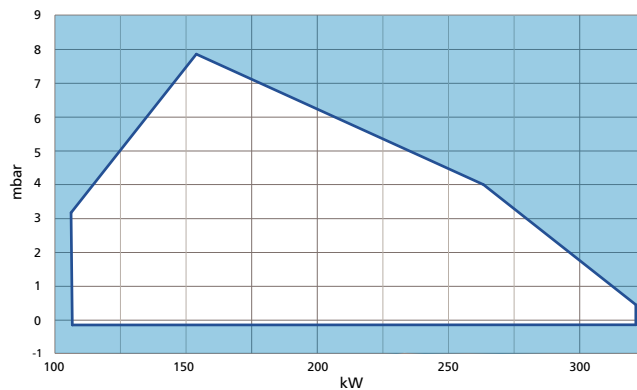
Teho/vastapainekäyrät

B 40



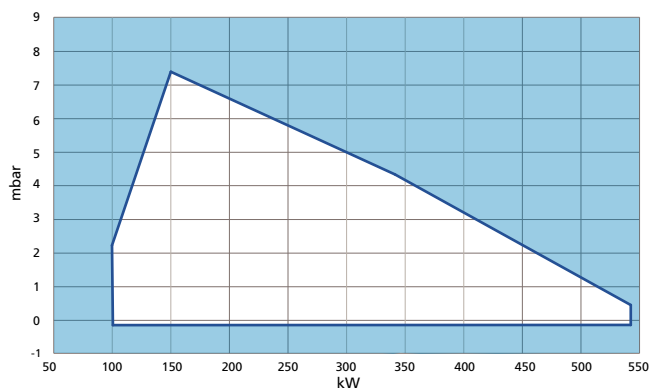
B 40 A

B 40 A2.2H



B 40 A2.2H

B 45 A2.2H



B 45 A2.2H

Kaasupolttimet

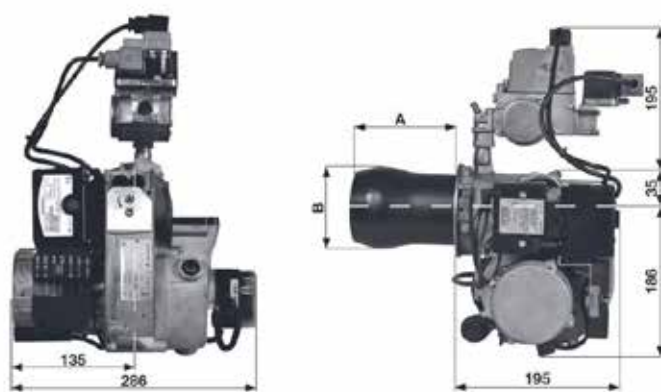


BFG 1 H2 HC, BFG 1 H3 HC

Tekniset tiedot

POLTIN	BFG 1 H2 HC	BFG 1 H3 HC
Tehonsäätö	1-teho	1-teho
Tehoalue, kW Maakaasu	15 - 65	25 - 100
Tehoalue, kW Nestekaasu	15 - 65	25 - 100
Ottoteho W/A	184/1,15	265/1,15
Polttimen moottori		
- jännite 50 Hz	1~230V	1~230V
- teho W	110	110
- virta A	0,9	0,9
Poltinohjain	LME11.230C2E	LME11.230C2E
Liekinilmaisin	Ionisaatioelektrodi	Ionisaatioelektrodi
Kaasuventtiili	GBLD-055	GBLD-055
Kaasuyhde	1/2"	1/2"
Päästöluokka EN 676	3	3
Paino, kg	13	13

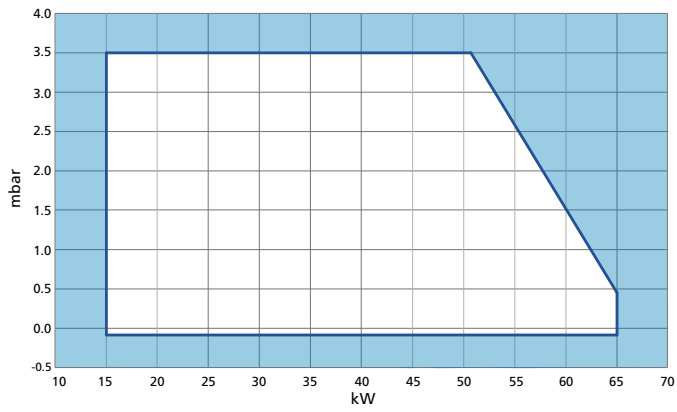
Mitat



POLTIN	A	Kattilalaipan ja tiivisteen vaikutus	Palopään vapaa pituus	B
BFG 1 H2 HC	115	29	86	Ø89
BFG 1 H3 HC	140	20	120	Ø103

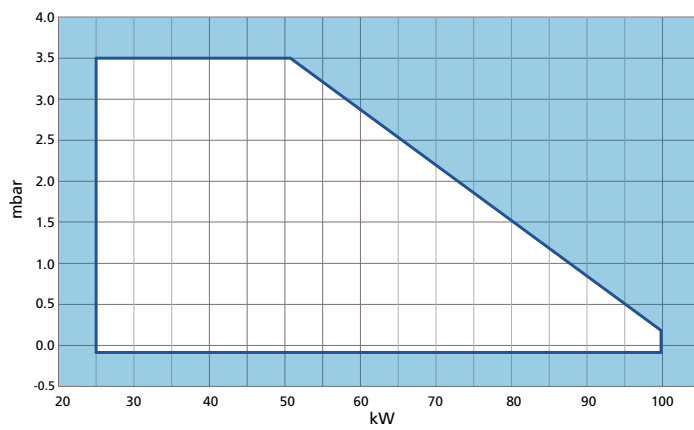
Teho/vastapaineikäyrät

BFG1 H2 HC



BFG1 H2 HC

BFG1 H3 HC



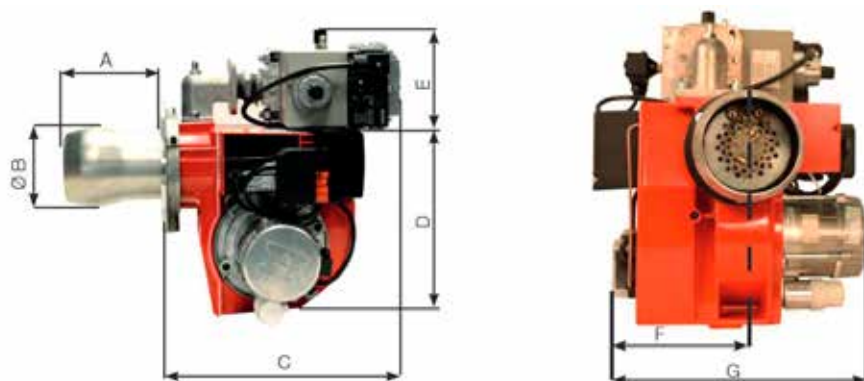
BFG1 H3 HC

STG 146/2

Tekniset tiedot

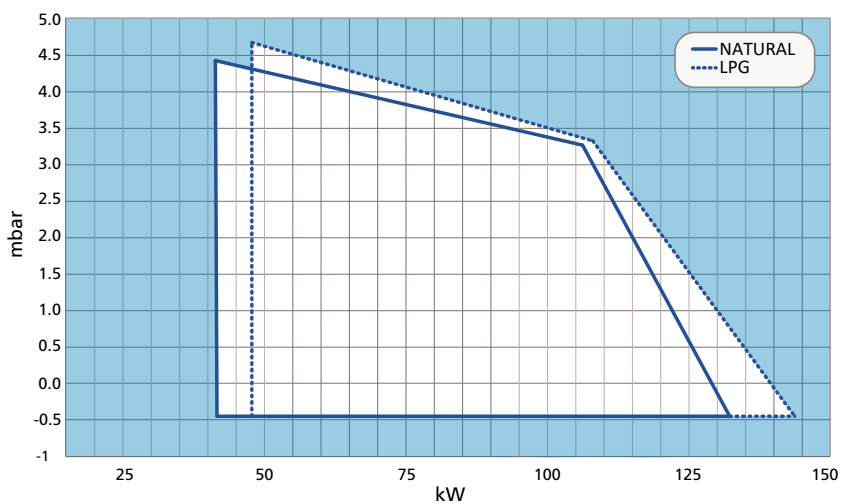
POLTIN	STG 146/2
Tehonsäätö	1-teho
Tehoalue, kW Maakaasu	41 - 133
Tehoalue, kW Nestekaasu	47 - 144
Ottoteho W/A	219/2,5
Polttimen moottori	
- jännite 50 Hz	1~230V
- teho W	125
- virta A	0,95
Polttinohjain	LME21
Liekinilmaisin	Ionisaatioelektrodi
Kaasuventtiili	MBDLE 407
Kaasuyhde	1"
Päästöluokka EN 676	2
Paino, kg	15

Mitat



POLTIN	A	øB	C	D	E	F	G	J	K	L	M
STG 146/2	122	103	340	253	135	165	305	ø103	ø109,5	ø145	23,5

Teho/vastapainekäyrät



STG 146/2

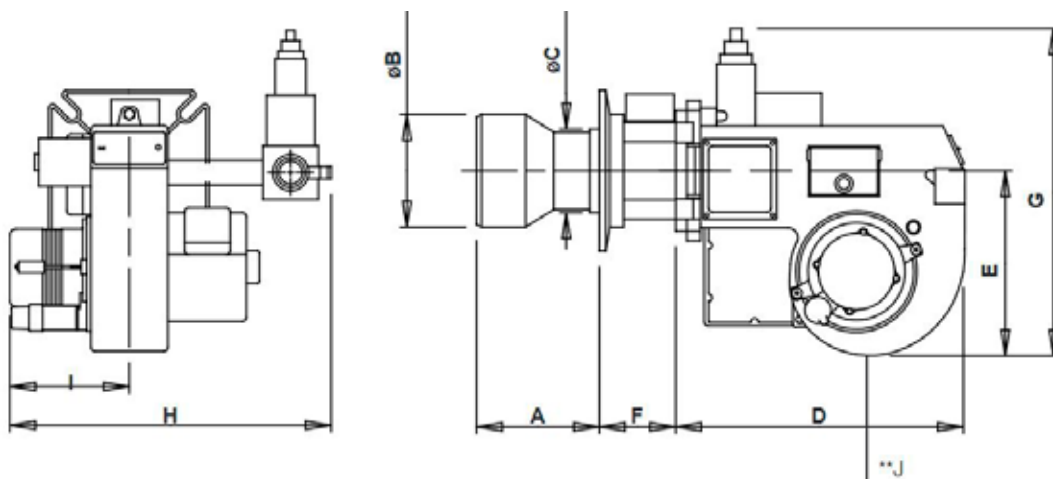
BG 400, BG 400-2

Tekniset tiedot

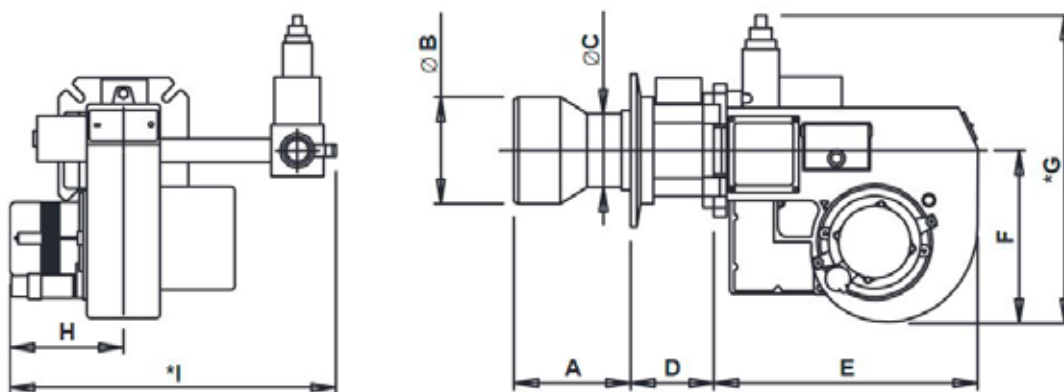
POLTIN	BG 400	BG 400-2
Tehonsäätö	1-teho	2-teho
Tehoalue, kW Maakaasu	61 - 320	61 - 325
Tehoalue, kW Nestekaasu	61 - 350	61 - 350
Ottoteho W/A	506/2.2	506/2.2
Poltin moottori		
- jännite 50 Hz	1~230V	1~230V
- teho W	250	250
- virta A	1,7	1,7
Poltinohjain	LME11.230C2E	LME22.232C2E
Liekinilmaisin	Ionisaatioelektrodi	Ionisaatioelektrodi
Kaasuventtiili	MBDL 407	MBZRDLE 407
Kaasuyhde	1"	1"
Päästöluokka EN 676	2	2
Paino, kg	24	28

Mitat

BG 400



BG 400-2



POLTIN	A	B	C	D	E	F	G	H	I	J
BG 400	172	ø140	ø108	100	410	250	*410	192	**506	***200
BG 400-2	172	ø140	ø108	100	410	250	*410	192	**506	***200

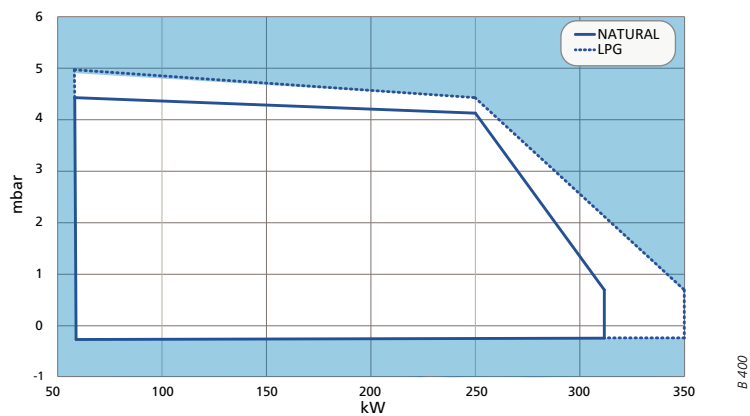
* Mitat voivat vaihdella riippuen käytettävistä komponenteista

** Yllä oleva mitta on maksimimitta, mitta voi vaihdella riippuen käytettävistä komponenteista

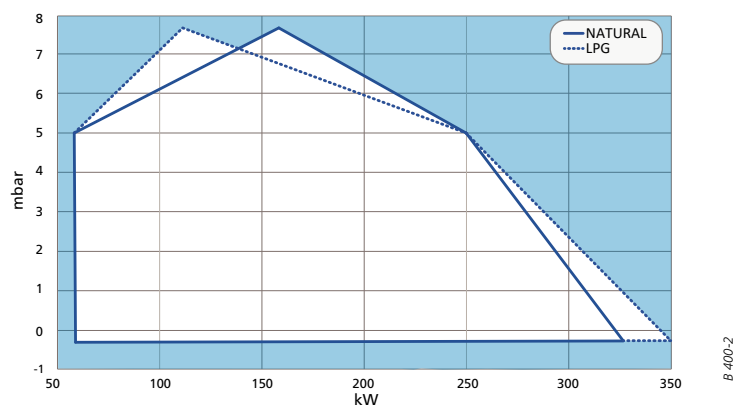
*** Minimi suositus etäisyys lattiasta.

Teho/vastapainekäyrät

BG 400



BG 400-2

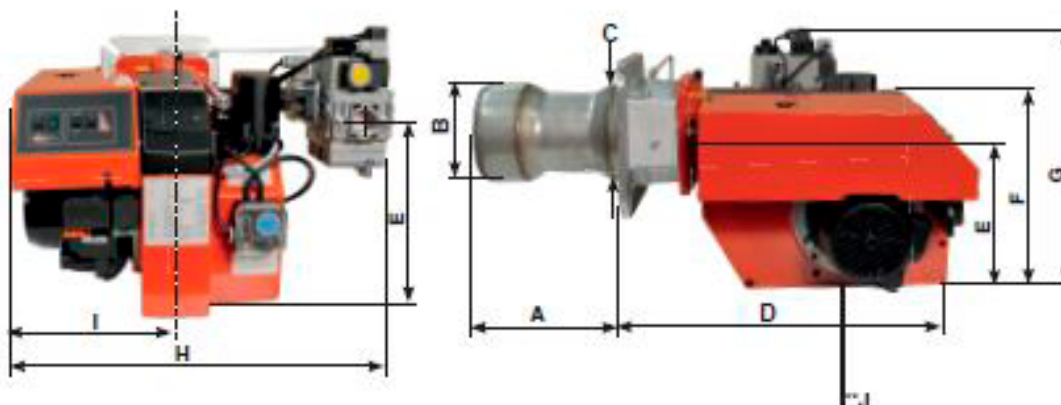


BG 450-2

Tekniset tiedot

POLTIN	BG 450-2
Tehonsäätö	2-teho
Tehoalue, kW Maakaasu	120 - 550
Tehoalue, kW Nestekaasu	120 - 550
Ottoteho W/A	759/3.3
Polttimen moottori	
- jännite 50 Hz	1~230V
- teho W	450
- virta A	3,3
Polttinohjain	LME22.232C2E
Liekinilmaisin	Ionisaatioelektrodi
Kaasuventtiili	MBZRDLE 412
Kaasuyhde	1 1/2"
Päästöluokka EN 676	3
Paino, kg	50

Mitat

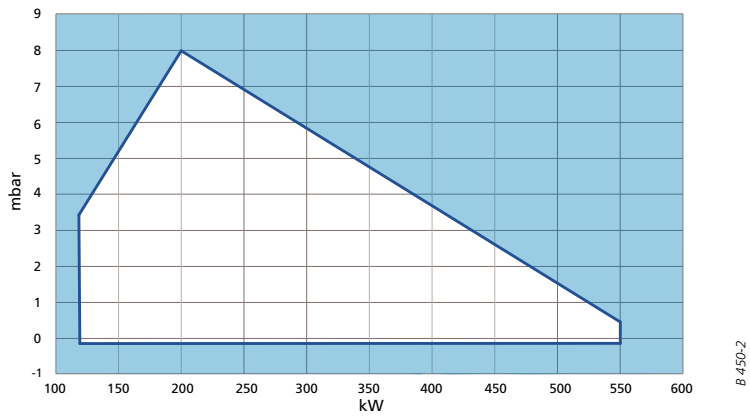


POLTIN	A	B	C	D	E	F	G	H	I	**J
BG 450-2	256	ø160	ø162	538	252	328	*500	*640	262	200

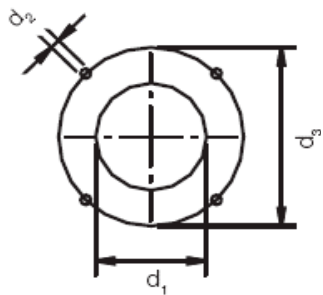
* Yllä oleva mitta on maksimimitta, mitta voivat vaihdella riippuen käytettävistä komponenteista

** Minimi suositus etäisyys lattiasta.

Teho/vastapainekäyrät



Polttimen kiinnitys kattilaan



POLTIN	d1	d2	d3
BF 1 FUV HC	ø95	M8	ø130-150
BF 1 KSV HC			
BFG 1 H2 HC	ø95	M8	ø125-150
BFG 1 H3 HC	ø115	M8	ø145
ST 146 KS	ø95	M10	ø125-150
B 30 A2.2H	ø115	M10	ø160-200
B 30 A			
B 40	ø120	M14	ø200-250
B 40 A2.2H			
B 45 A2.2H	ø 170	M14	ø 224-270
STG 146/2	ø115	M10	ø140-170
BG 400	ø150	M10	ø175-240
BG 400-2			
BG 450-2			

Lisävarusteet

Oilon Plus

Oilon Plus -suodatus- ja ilmanpoistolaitteen avulla säiliön ja polttimen välinen öljyputkisto toteutetaan ympäristöystävällisesti yksiputkisena. Oilon Plus säästää poltinta ja vähentää polttimen puhdistus ja huoltotarvetta minimoiden öljystä, putkistosta tai säiliöstä mahdollisesti tulevien epäpuhtauksien aiheuttamat poltinhäiriöt. Oilon Plus soveltuu tehoille 10-400 kW.

Oilon Plus –yksiputkijärjestelmä on siisti kokonaisuus, joka huolehtii öljyn tehokkaasta suodatuksesta ja automaattisesta kaasunpoistosta. Yksiputkijärjestelmällä estetään öljyvuoto, joka voi syntyä kaksiputkijärjestelmän paluuputken mahdollisesta rikkoontumisesta.

Oilon Plus –yksiputkijärjestelmä on tarkoitettu omakotitaloille ja pienkiinteistöille. Se on helppo asentaa sekä vanhoihin että uusiin öljylämmitystaloihin. Vanhoissa taloissa tulpataan vain paluuputki ja kytketään Oilon Plus imuputkeen. Uusissa taloissa säiliön ja laitteen välille tarvitsee vetää vain yksi öljyputki.



Lämpöparoni-sähkölämmityselementit

Automaattinen varalämmityssähkövastus öljylämmitykseen ja maalämpöjärjestelmiin.

Yksiportaiset Lämpöparonit

- 3,0 kW (VB 3010)
- 4,5 kW (VB 4510)
- 6,0 kW (VB 6010)

Kaksiportaiset Lämpöparonit

- 6,0 kW (VB 6001)
- 9,0 kW (VB 9001)



Yksiportaisissa Lämpöparoneissa säätötermostaatti on kolminapainen, ja lämmitysteho kytkeytyy kerralla kokonaan päälle. Kaksiportaisissa Lämpöparoneissa termostaatti on nelinapainen, ja kokonaisteho kytkeytyy kahdessa vaiheessa (portaassa).

Lämpöparoni-sähkölämmityselementti koostuu R2"-kierreyhteeseen asennettavasta sähkövastuksesta sekä ohjauskeskuksesta, joka sisältää riviliittimen syöttöjohdoille, pääkytkimen, rajoitintermostaatin ylikuumentumisen estämiseksi, säätötermostaatin sekä merkkilampun, joka ilmoittaa milloin sähkövastus on päällä.



28

Käyttöönotto- ja huoltopalvelut

Meillä on laaja asiantuntemus polttotekniikasta ja prosessien toiminnasta. Hoidamme yhteistyökumppaneidemme avulla käyttöönotot, huollot ja koulutukset asiantuntevasti. Varmistamme puhtaan ja ympäristöystävällisen palamisen ja järjestelmänne optimaalisen hyötysuhteen.

Tekninen tuki

Tekninen tuki on jälleenmyyjille ja huoltoliikkeille suunnattu palvelu, jonka puoleen voi kääntyä kaikissa teknisissä kysymyksissä tai takuuasioissa. Suunnitellamme ja toteutamme myös lämmitysjärjestelmänne modernisoinnit ammattitaitoisesti.

Varaosapalvelut

Varaosapalvelumme on asiakkaan mukana laitteiston elinkaaren ajan.

- varaosasuositukset uusille ja vanhoille kohteille
- osat huoltoihin ja ylläpitoon

Varaosakauppa

Huoltoliikkeet ja jälleenmyyjät voivat helposti hankkia varaosia suoraan verkkokaupastamme. Ota yhteyttä varaosamyyntipalveluumme, niin annamme sinulle salasanan, jolla pääset verkkokauppaamme.

<http://webshop.oilon.com>



Nykyaikainen koulutuskeskus



Tarjoamme korkeatasoista tuotekoulutusta tavoitteenamme asennus- ja huoltoliikkeiden ammattitaidon jatkuva kehittäminen.

Teoriatunneilla paneudumme laitteiden toimintaympäristöihin ja pääkomponentteihin. Käytännön harjoitustöissä keskitymme mm. polttimen säätöön ja vianetsintään.

Korostamme myös alhaisten päästöarvojen tärkeyttä ympäristölle.





Oilon on toimittanut lämmitysjärjestelmiä omakotitaloihin ja teollisuuden tarpeisiin useiden vuosikymmenien ajan.

Tarjoamme kodin ja kiinteistön lämmittäjälle useita eri vaihtoehtoja, joista valita: maalämpöpumput, ilma-vesi-lämpöpumput, öljy- ja kaasupolttimet sekä erilaisia energialähteitä yhdistävät hybridisovellukset.

Löydät meiltä uusia luontoa säästäviä lämmitysratkaisuja.

Asiakas on aina ollut toimintamme keskiössä. Ehkäpä tämä on syy siihen, että meidät tunnetaan sloganistamme "Oilonissa on erityistä lämpöä".

OILON OY

Metsä-Pietilänkatu 1, P.O. Box 5, FI-15801 Lahti, Finland
Tel.: +358 3 85 761 Fax: +358 3 857 6239
E-mail: info@oilon.com, www.oilon.com

oilon[®]