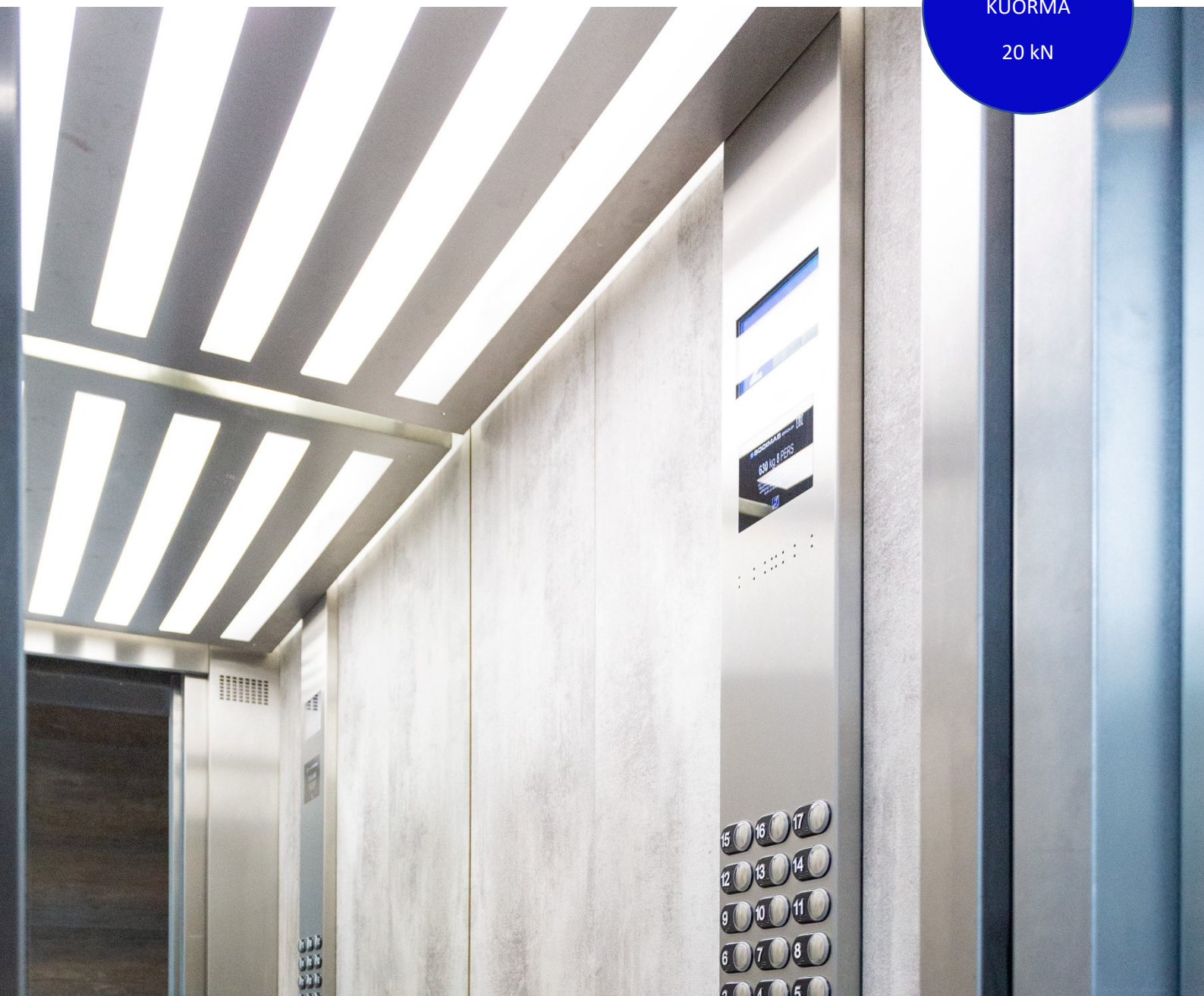


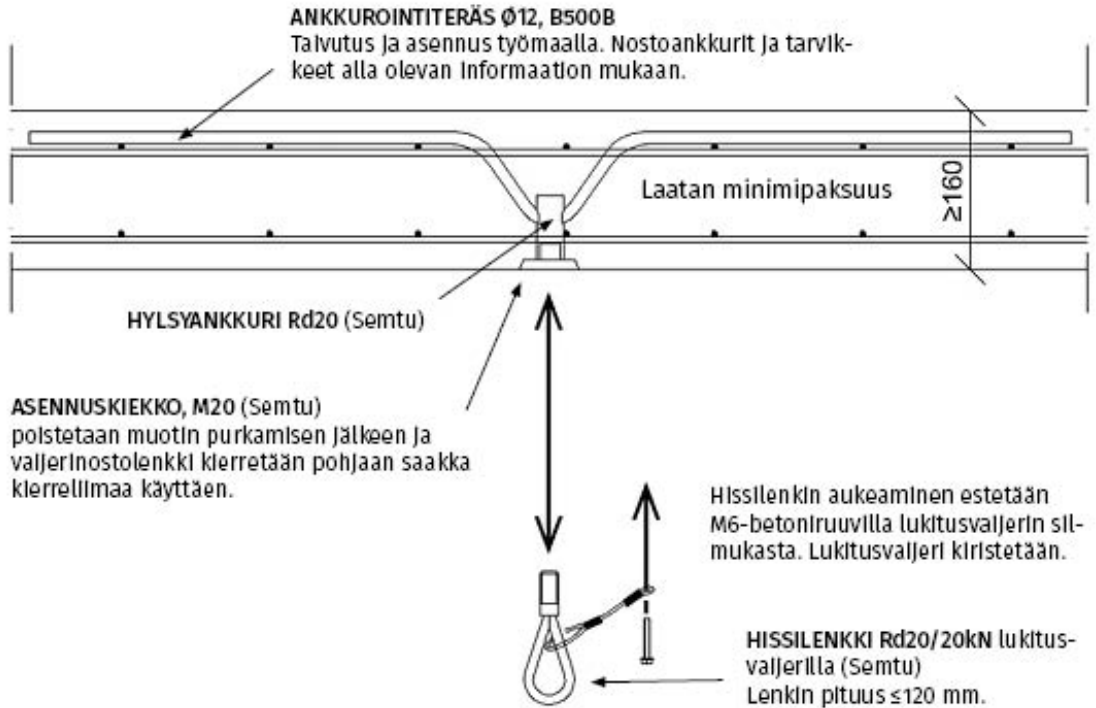
semtu

KONE 2000 HISSIN RIPUSTUSLENKKI

SALLITTU
KUORMA
20 kN



HISSIN RIPUSTUSLENKKI KONE 2000 SALLITTU KUORMA 20 kN



Kone 2000 – hissilenkin toimitus sisältää:

1. Hylsyankkuri Rd20, 1 kpl



2. Asennuskiekk M20, 1 kpl



3. Hissilenkki Rd20/20kN lukitusvaijerilla, 1 kpl
(sisältää M6-betoniruuvin, jolla kierrelimeä lisäksi estetään hissilenkin aukeaminen)



4. Keskivahva kierrelukite, ~10 ml pullo/3 lenkkiä

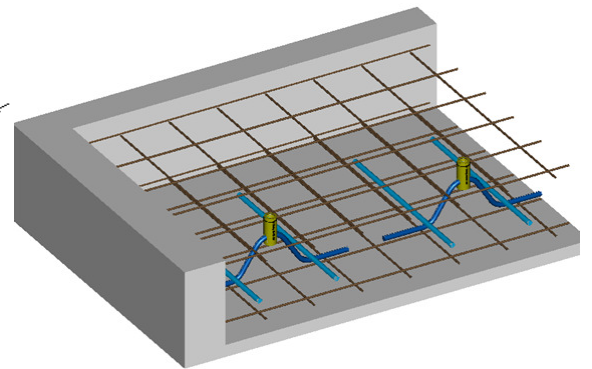
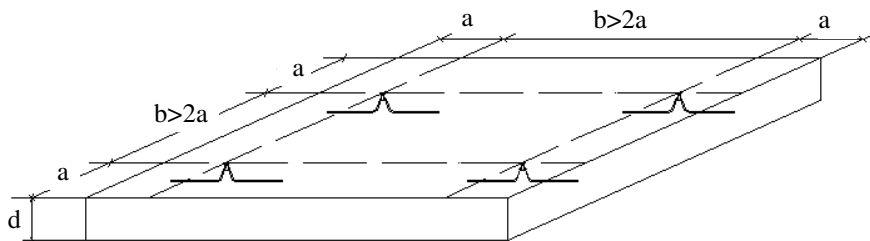
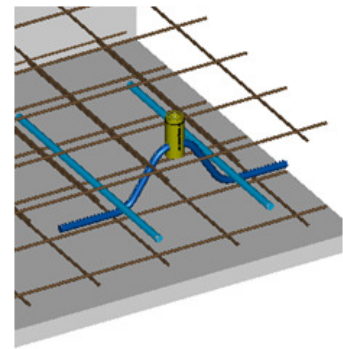
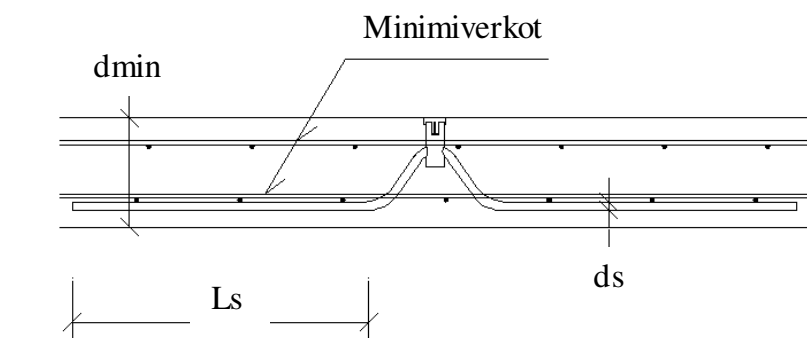


HISSIN RIPUSTUKSEEN KÄYTETTÄVÄN SEMTUN HYLSYANKKURIN ANKKUROINTI OHUISSA RAUDOITETUISSA BETONILAATOISSA

Ankkuroiva harjatanko tulee asentaa suojabetonikerros huomioiden alapinnan verkon alle tai teräksen taivutukseen tulee asentaa poikittainen lisäteräs!

Ankkuroiva harjatanko tulee taivuttaa seuraavien vaihtoehtojen mukaisesti:

- 1) teräksen pään taivutus ap. verkon alle
- 2) poikittainen teräs (B500B SFS 1268) ankkuroivan tangon mutkassa: R_d20 ; $d=10$, $L=500\text{mm}$



Ankkuroivat harjatangot B500B.

	Sallittu kuorma	Ankkuriteräs B500B		Min. verkot molemmissa	Reuna- ja keskiöetäisyydet		Paksuus [mm]
		$F_{sall}/$ ankkuri [kN]	d_s [mm]		L_s [mm]	a_{min} [mm]	
SEMTU hylsy ankkuri				pinnoissa B500B			d_{min}
Rd 20	20,0	12	430	6/6 #150	250	500	160

semtu

Semtu Oy

Martinkyläntie 568

04240 TALMA

mailbox@semtu.fi

semtu.fi

Tel. +358 9 2747 950

